



hauber & graf
Kompetenz in Licht

LED - Leuchtmittel



**Außen- und Industrie-
Beleuchtung**



Ausgabe 2023-1

Das Unternehmen

Die Firma Hauber & Graf GmbH mit Sitz in Steinheim an der Murr ist seit mehr als 30 Jahren in der Beleuchtungsbranche als Lichtspezialist bekannt.

Nationale und internationale Hersteller von Bauelementen sind unsere Partner. Als Produzent bieten wir unseren Kunden anspruchsvolle und wirtschaftliche Lichtlösungen vom Entwurf bis hin zum fertigen Produkt – aus einer Hand.

Wir stehen für:

- innovative Beleuchtungslösungen
- intelligente Beleuchtungslösungen
- zuverlässige Beleuchtungslösungen
- wirtschaftliche Beleuchtungslösungen

und wir maximieren den Nutzen für unsere Kunden.

Hauber & Graf GmbH

Wahlwiesenstrasse 3

71711 Steinheim / Murr

Telefon: +49 - (0) 71 44 28 15 03 / 04

Fax: +49 - (0) 71 44 28 15 05

Email: info@hauber-graf.de

internet: www.hauber-graf.de

Technische Änderungen vorbehalten.

Inhaltsverzeichnis

Leuchtmittel - LED - Technologie

LED - Timer	360°, E27, low weight	4
LED - On - Off	360°, E27, low weight	8
LED - Standard	360°, E27, low weight	9
LED Corn Lights	E27 / E40	12 - 19
LED Corn Lights	2G11 - 120°	20
	2G11 - 360°	22
LED Corn Lights	GX24F	24
LED Corn Lights	G23/GX23	28
LED SOX Lights	SOX03	26
LED T8	Retrofit - Leuchtmittel	31
	Produktinformation	32 - 35
LED T8 AC	220V	36
LED T8 DC	24V, 36V, 110V	38 - 42
Mastaufsatzleuchten	Beispiel	44
LED - Umrüstsätze	Beispiel	46 - 49
Restaurierung	aus "ALT" mach "Neu"	50



Technische Änderungen vorbehalten.

LED SLT Lights

LED Retrofit - Lampen *

Ersatz für HQL - und NAV - Lampen
* mit eingestelltem Timer

Abstrahlwinkel
360°

IP 54



klar

140 lm/W

RFL-SxxW-E27-xxx-ACZ
20W - 25W - 30W - 35W

Spezifikation:

Produktname	RFL-S20W-E27-830-ACZ	RFL-S25W-E27-840-ACZ	RFL-S30W-E27-840-ACZ	RFL-S35W-E27-840-ACZ
Nennleistung	20 W	25 W	30 W	35 W
Ersatz für HQL	50 W	80 W	125 W	125 W
Eingangsspannung	AC185V~265V(50~60Hz)			
Farbtemperatur	3.000 K	4.000 K		
Leistungsfaktor	>0.95			
Farbwiedergabe	>80 Ra			
Lichtstrom	2.800 lm	3.400 lm	4.300 lm	5.300 lm
Energieeffizienz	D			
Energieverbrauch	20 kWh/1000h	25 kWh/1000h	30 kWh/1000h	35 kWh/1000h
Sockel	E27			
Abstrahlwinkel	360 °			
Lebensdauer	60.000 h			
Arbeitstemperatur	-30 ~ +50 °C			
Lagertemperatur	-40 ~ +80 °C			
IP-Bewertung	IP 54			
Abmessungen	Ø 79 * 190 mm	Ø 79 * 190 mm	Ø 79 * 210 mm	Ø 79 * 224 mm
Nettogewicht	300 g	300 g	320 g	350 g
LED Abdeckung	Standard klar, Optional matt			
Zertifikate	CE, RoHS, ENEC 14			

Go Digital - E27 Retrofit Timer

Die Fakten

Technische Daten / Produkt Typ	RFL-230-20-x-T1*	RFL-230-25-x-T1	RFL-230-30-x-T1	RFL-230-35-x-T1
Systemleistung	20W*	25W	30W	35W
Betriebsspannungsbereich	185 ... 265V AC	185 ... 265V AC	185 ... 265V AC	185 ... 265V AC
Netzfrequenzbereich	50...60 Hz	50...60 Hz	50...60 Hz	50...60 Hz
Wirkungsgrad λ	> 0.95**	> 0.95**	> 0.95**	> 0.95**
Elektrische Effizienz	> 86%	> 87%	> 87%	> 88%
Einschaltverzögerung	< 0.5 Sek.	< 0.5 Sek.	< 0.5 Sek.	< 0.5 Sek.
Schutzklasse	IP54 (IP65 Option)	IP54 (IP65 Option)	IP54 (IP65 Option)	IP54 (IP65 Option)
Schutzisolierung	SK II, 3.800V	SK II, 3.800V	SK II, 3.800V	SK II, 3.800V
Überspannungsschutz	4KVA	4KVA	4KVA	4KVA
Einschaltzyklen	>100.000	>100.000	>100.000	>100.000
Life-Time (Stunden)	60000	60000	60000	60000
Max. Umgebungstemperatur (Ta)	-30°C...+50°C	-30°C...+50°C	-30°C...+50°C	-30°C...+50°C
Max. Netzteil Temperatur	75°C	78°C	78°C	78°C
Garantie	8-Jahre	8-Jahre	8-Jahre	8-Jahre
Lichttechnische Daten				
Lumen % End-of-Life	80% (L80B10)	80% (L80B10)	80% (L80B10)	80% (L80B10)
Farbtemperatur (CCT)	4.000K	4.000K	4.000K	4.000K
Lumen Flux (lm)	3050	3400	4300	5.300
Lumen per System-Watt (lm/W)	>150	>136	>143	>140
Farbwiedergabe Index (Ra)	>80	>80	>80	>80
Max. LED Temperatur (Tc)	75°C	75°C	75°C	75°C
*) leistungsreduzierte Variante auf Basis der 25W Version, Kundenversion **) Wert gilt bei 100% Systemleistung				
Mechanische Daten				
Abmessungen (max.)	79 x 190mm	79 x 190mm	79 x 210mm	79 x 224mm
Gewicht	300g	300g	320g	350g
Funktionen				
Strom-/Spannungsregelung				Ja
Temperatursicherung				Ja
Ausgang kurzschlussfest				Ja
Wochentagabhängige Leistungsreduzierung	Ja / Mo - So (Standard: 23:30 - 50%, 06:00 - 100%)			
Sommer-/Winterzeitautomatik (DST)	Ja / 12-Jahre / Vorprogrammiert			
Zertifikate				
Elektrische-Betriebsicherheit	ENEC beantragt			
Anforderungen erfüllt	Direktive 2004/108/EC - EMC, 2014/35/EU - LVD, 2012/19/EU - WEEE, 2011/65/EU - RoHS			
Standard's	EN 55015:2006+A1:2007+A2:2009, EN 61000-3-2:2014, EN 61000-3-3:2013 EN 61547:2009, IEC 62471:2008, EN 62560:2012+A1:2015, EN 62493:2015			

1. Alle lichttechnischen Daten wurden im warmen Betriebszustand bei einer Umgebungstemperatur von ca. 30°C vermessen
2. Alle elektrische und lichttechnische Parameter verändern sich mit der Einbaulage und dem Einbauort, in Abhängigkeit der Temperatur (geschlossener Einbauort)
3. Angaben bei der Lichtleistung (Lumen + lm/W) unterliegt der üblichen Toleranz von +/- 5%
4. Elektrische oder elektronische Vorschaltgeräte **müssen** entfernt oder überbrückt werden

Der Timer

Funktion	Parameter
Leistungsreduzierung	50%
Wochentagserkennung	Ja Son, Mon...Sam
Schaltzeit je Wochentag (ON-OFF)	1
Reduzierungsstufen	1
Schaltzeit Standard	23:30 auf 50% 06:00 auf 100%
Schaltzeit wählbar	Ja, bei Bestellung
Echtzeituhr (Integrierter Schaltkreis)	Ja
Zeitsynchronisation (Sekunden)	Automatik, Netzeinschaltung
Sommer-/Winterzeiterkennung	Ja
Sommer-/Winterzeitkalender	Ja, 12-Jahre
Sommer-/Winterzeitumstellung	Ja, automatisch
Sommer-/Winterzeit	Abschaltbar*
Schaltjahrerkennung	Ja
Uhrenkalender	Ja, bis 2099
Genauigkeit der Uhr	± 2ppm/sek. @25°C
Backup-Batterie für die Uhr	Ja
Batterielebenszeit	12-Jahre @25°C
Leistungsregelung	Konstantspannung / Konstantstrom
Das Leuchtmittel erfüllt folgende	LVD Directive 2014-35-EU
EU-Richtlinien	EMC Directive 2014-30-EU
	WEEE Directive 2012-19-EC
	RoHS Directive 2011-65-EC
*Optionale IR-Fernbedienung nötig / nicht Standard	

Technischer Hinweis LED-Retrofit-Leuchtmittel „Timer“ SLT-RFL-230-xx-T1

Lesen Sie bitte die folgenden technischen Hinweis vollständig!

Vielen Dank für den Erwerb unseres LED-Retro-Leuchtmittels der Baureihe SLT-RFL-230-xx-T1.

-T1-Timer-

Allgemeines:

Unsere Leuchtmittel arbeiten **NICHT** mit **ASTRODIM** Funktion, sondern eine hochgenauen Echt-Zeit-Uhr (2ppm Sekunden), 2-Sekunden je 1.000.000-Sekunden bei 25°C, mittlerer Umgebungstemperatur.

Diese Leuchtmittel verfügt über eine integrierte Mikroprozessor-Steuerung mit Timer Funktion zur Leistungsreduzierung zu vor-programmierten Zeiten, sowie einer automatischen Sommer- und Winterzeitumschaltung und einem Kalender bis zum Jahr 2099. Weiterhin sind die Daten für die Sommer-/Winterzeitumschaltung für die nächsten 12-Jahre gespeichert.

Die Steuerung führt eine automatische Korrektur des Sekundenzählers der Echt-Zeit-Uhr aus, wenn die Sekunden der Echt-Zeit-Uhr ausserhalb einer Toleranz von +/- 20Sek. liegt. Dieses ist verbunden mit der Einschaltzeit der Stromzufuhr, welche von uns all „00 Sekunden“ bewertet wird.

Um eine fehlerhafte Korrektur auszuschliessen wird diese Korrektur erst nach 2-Stunden und 30-Sekunden des Betriebs des Leuchtmittels ausgeführt, da die Leuchtenversorgung auch wegen schlechter Wetterbedingungen „Noteinschaltungen“, eingeschaltet werden kann.

Betriebshinweis dringend beachten:

Schalten sie dieses Leuchtmittel, für den Testbetrieb bei genau „00-Sekunden“ ein und betreiben sie dieses Leuchtmittel **NICHT** länger als 1.5-Stunden, um eine Zeitkorrektur und ein verstellen der Echt-Zeit-Uhr auszuschliessen.

Die Zeitreferenz für den Sekundenzähler wird beim einschalten der Versorgungsspannung für das Leuchtmittel gebildet.

Bei Missachtung dieses Hinweis kann sich die Echt-Zeit-Uhr um +/- 1-Minute verstellen, was aber auch bedeuten kann, das bei einem Datum von 31.12.20xx und einer Zeit von 23:59:59 sich die Echt-Zeit-Uhr um +/- 1-Tag verstellen kann.

Wir haben alles getan um das verstellen der Echt-Zeit-Uhr auszuschliessen und führen eine Sekunden-Korrektur bei „30-Sekunden“ aus.

Weiterhin bedanken wir uns für das von ihnen entgegengebrachte Vertrauen in unser Produkt.

Go Digital - E27 Retrofit ON-OFF

Die Fakten

Technische Daten / Produkt Typ	RFL-230-20-x-ON*	RFL-230-25-x-ON	RFL-230-30-x-ON	RFL-230-35-x-ON
Systemleistung	20W*	25W	30W	35W
Betriebsspannungsbereich	185 ... 265V AC	185 ... 265V AC	185 ... 265V AC	185 ... 265V AC
Netzfrequenzbereich	50...60 Hz	50...60 Hz	50...60 Hz	50...60 Hz
Wirkungsgrad λ	> 0.95**	> 0.95**	> 0.95**	> 0.95**
Elektrische Effizienz	> 85%	> 85%	> 85%	> 85%
Einschaltverzögerung	< 0.5 Sek.	< 0.5 Sek.	< 0.5 Sek.	< 0.5 Sek.
Schutzklasse	IP54 (IP65 Option)	IP54 (IP65 Option)	IP54 (IP65 Option)	IP54 (IP65 Option)
Schutzisolierung	SK II, 3.800V	SK II, 3.800V	SK II, 3.800V	SK II, 3.800V
Überspannungsschutz	4KVA	4KVA	4KVA	4KVA
Einschaltzyklen	>100.000	>100.000	>100.000	>100.000
Life-Time (Stunden)	60.000	60.000	60.000	60.000
Max. Umgebungstemperatur (Ta)	-30°C...+50°C	-30°C...+50°C	-30°C...+50°C	-30°C...+50°C
Max. Netzteil Temperatur	75°C	78°C	78°C	78°C
Garantie	8-Jahre	8-Jahre	8-Jahre	8-Jahre
Lichttechnische Daten				
Lumen % End-of-Life	80% (L80B10)	80% (L80B10)	80% (L80B10)	80% (L80B10)
Farbtemperatur (CCT)	4.000K	4.000K	4.000K	4.000K
Lumen Flux (lm)	3050	3400	4300	4.800/5.300***
Lumen per System-Watt (lm/W)	>150	>136	>143	>137/>140***
Farbwiedergabe Index (Ra)	>80	>80	>80	>80
Max. LED Temperatur (Tc)	75°C	75°C	75°C	75°C
*) leistungsreduzierte Variante auf Basis der 25W Version, Kundenversion **) Wert gilt bei 100% Systemleistung ***) gegen Aufpreis, veränderte LED Variante				
Mechanische Daten				
Abmessungen (max.)	79 x 190mm	79 x 190mm	79 x 210mm	79 x 224mm
Gewicht	300g	300g	320g	350g
Funktionen				
Strom-/Spannungsregelung	Ja			
Temperatursicherung	Ja			
Ausgang kurzschlussfest	Ja			
LED-Streifen abschaltbar	Ja / max. 4			
Position elektronisch drehbar	Ja / 360°			
Zertifikate				
Betriebsicherheit	ENEC beantragt			
Anforderungen erfüllt	Direktive 2004/108/EC - EMC, 2014/35/EU - LVD, 2012/19/EU - WEEE, 2011/65/EU - RoHS			
Standard's	EN 55015:2006+A1:2007+A2:2009, EN 61000-3-2:2014, EN 61000-3-3:2013 EN 61547:2009, IEC 62471:2008, EN 62560:2012+A1:2015, EN 62493:2015			

1. Alle lichttechnischen Daten wurden im warmen Betriebszustand bei einer Umgebungstemperatur von ca. 30°C vermessen
2. Alle elektrische und lichttechnische Parameter verändern sich mit der Einbaulage und dem Einbauort, in Abhängigkeit der Temperatur (geschlossener Einbauort)
3. Angaben bei der Lichtleistung (Lumen + lm/W) unterliegt der üblichen Toleranz von $\pm 5\%$

Einer für alles - E27 Retrofit Standard

Die Fakten (Low-Power)

Technische Daten / Produkt Typ	RFL-230-12-x	RFL-230-15-x	RFL-230-17-x
Systemleistung	12W	15W	17W
Betriebsspannungsbereich	185 ... 265V AC	185 ... 265V AC	185 ... 265V AC
Netzfrequenzbereich	50...60 Hz	50...60 Hz	50...60 Hz
Wirkungsgrad λ	> 0.93**	> 0.95**	> 0.96**
Elektrische Effizienz	> 87%	> 88%	> 89%
Einschaltverzögerung	< 0.5 Sek.	< 0.5 Sek.	< 0.5 Sek.
Schutzklasse	IP54 (IP65 Option)	IP54 (IP65 Option)	IP54 (IP65 Option)
Schutzisolierung	SK II, 3.800V	SK II, 3.800V	SK II, 3.800V
Überspannungsschutz	0.5KVA	0.5KVA	0.5KVA
Einschaltzyklen	>100.000	>100.000	>100.000
Life-Time (Stunden)	60.000	60.000	60.000
Max. Umgebungstemperatur (Ta)	-30°C...+50°C	-30°C...+50°C	-30°C...+50°C
Max. Netzteil Temperatur	75°C	75°C	80°C
Garantie	8-Jahre	8-Jahre	8-Jahre
Lichttechnische Daten			
Lumen % End-of-Life	80% (L80B10)	80% (L80B10)	80% (L80B10)
Farbtemperatur (CCT)	4.000K	4.000K	4.000K
Lumen Flux (lm)	1.750	2.200	2.500
Lumen per System-Watt (lm/W)	>145	>146	>147
Farbwiedergabe Index (Ra)	>80	>80	>80
Max. LED Temperatur (Tc)	70°C	75°C	75°C
**) Wert gilt bei 100% Systemleistung			
Mechanische Daten			
Abmessungen (max.)	58 x 163mm	58 x 190mm	58 x 190mm
Gewicht	230g	275g	275g
Funktionen			
Strom-/Spannungsregelung	Ja		
Temperatursicherung	Ja		
Ausgang kurzschlussfest	Ja		
Zertifikate			
Elektrische-Betriebsicherheit	ENEC beantragt		ENEC 18001-1
Anforderungen erfüllt	Direktive 2004/108/EC - EMC, 2014/35/EU - LVD, 2012/19/EU - WEEE, 2011/65/EU - RoHS		
Standard's	EN 55015:2006+A1:2007+A2:2009, EN 61000-3-2:2014, EN 61000-3-3:2013 EN 61547:2009, IEC 62471:2008, EN 62560:2012+A1:2015, EN 62493:2015		

1. Alle lichttechnischen Daten wurden im warmen Betriebszustand bei einer Umgebungstemperatur von ca. 30°C vermessen
2. Alle elektrische und lichttechnische Parameter verändern sich mit der Einbaulage und dem Einbaort, in Abhängigkeit der Temperatur (geschlossener Einbaort)
3. Angaben bei der Lichtleistung (Lumen + lm/W) unterliegt der üblichen Toleranz von +/- 5%

Einer für alles - E27 Retrofit Standard

Die Fakten (High-Power)

Technische Daten / Produkt Typ	RFL-230-20-x*	RFL-230-25-x	RFL-230-30-x	RFL-230-35-x
Systemleistung	20W*	25W	30W	35W
Betriebsspannungsbereich	185 ... 265V AC	185 ... 265V AC	185 ... 265V AC	185 ... 265V AC
Netzfrequenzbereich	50...60 Hz	50...60 Hz	50...60 Hz	50...60 Hz
Wirkungsgrad λ	> 0.95**	> 0.95**	> 0.95**	> 0.95**
Elektrische Effizienz	> 89%	> 89%	> 90%	> 91%
Einschaltverzögerung	< 0.5 Sek.	< 0.5 Sek.	< 0.5 Sek.	< 0.5 Sek.
Schutzklasse	IP54 (IP65 Option)	IP54 (IP65 Option)	IP54 (IP65 Option)	IP54 (IP65 Option)
Schutzisolierung	SK II, 3.800V	SK II, 3.800V	SK II, 3.800V	SK II, 3.800V
Überspannungsschutz	4KVA	4KVA	4KVA	4KVA
Einschaltzyklen	>100.000	>100.000	>100.000	>100.000
Life-Time (Stunden)	60.000	60.000	60.000	60.000
Max. Umgebungstemperatur (Ta)	-30°C...+50°C	-30°C...+50°C	-30°C...+50°C	-30°C...+50°C
Max. Netzteil Temperatur	77°C	80°C	80°C	80°C
Garantie	8-Jahre	8-Jahre	8-Jahre	8-Jahre
Lichttechnische Daten				
Lumen % End-of-Life	80% (L80B10)	80% (L80B10)	80% (L80B10)	80% (L80B10)
Farbtemperatur (CCT)	4.000K	4.000K	4.000K	4.000K
Lumen Flux (lm)	3.050	3.400	4.300	5.300
Lumen per System-Watt (lm/W)	>150	>136	>143	>150
Farbwiedergabe Index (Ra)	>80	>80	>80	>80
Max. LED Temperatur (Tc)	75°C	75°C	75°C	75°C
*) leistungsreduzierte Variante auf Basis der 25W Version, Kundenversion **) Wert gilt bei 100% Systemleistung				
Mechanische Daten				
Abmessungen (max.)	79 x 190mm	79 x 190mm	79 x 210mm	79 x 224mm
Gewicht	300g	300g	320g	350g
Funktionen				
Strom-/Spannungsregelung				Ja
Temperatursicherung				Ja
Ausgang kurzschlussfest				Ja
Zertifikate				
Elektrische-Betriebsicherheit	ENEC 18001-1			
Anforderungen erfüllt	Direktive 2004/108/EC - EMC, 2014/35/EU - LVD, 2012/19/EU - WEEE, 2011/65/EU - RoHS			
Standard's	EN 55015:2006+A1:2007+A2:2009, EN 61000-3-2:2014, EN 61000-3-3:2013 EN 61547:2009, IEC 62471:2008, EN 62560:2012+A1:2015, EN 62493:2015			

1. Alle lichttechnischen Daten wurden im warmen Betriebszustand bei einer Umgebungstemperatur von ca. 30°C vermessen
2. Alle elektrische und lichttechnische Parameter verändern sich mit der Einbaulage und dem Einbautort, in Abhängigkeit der Temperatur (geschlossener Einbautort)
3. Angaben bei der Lichtleistung (Lumen + lm/W) unterliegt der üblichen Toleranz von +/- 5%

Einer für alles - E27 Retrofit Standard

Die Fakten (High-Power)

Technische Daten / Produkt Typ	RFL-230-40-x	RFL-230-45-x		
Systemleistung	40W	45W		
Betriebsspannungsbereich	185 ... 265V AC	185 ... 265V AC		
Netzfrequenzbereich	50...60 Hz	50...60 Hz		
Wirkungsgrad λ	> 0.95**	> 0.95**		
Elektrische Effizienz	> 92%	> 92%		
Einschaltverzögerung	< 0.5 Sek.	< 0.5 Sek.		
Schutzklasse	IP54 (IP65 Option)	IP54 (IP65 Option)		
Schutzisolierung	SK II, 3.800V	SK II, 3.800V		
Überspannungsschutz	4KVA	4KVA		
Einschaltzyklen	>100.000	>100.000		
Life-Time (Stunden)	60.000	60.000		
Max. Umgebungstemperatur (Ta)	-30°C...+50°C	-30°C...+50°C		
Max. Netzteil Temperatur	80°C	80°C		
Garantie	8-Jahre	8-Jahre		
Lichttechnische Daten				
Lumen % End-of-Life	80% (L80B10)	80% (L80B10)		
Farbtemperatur (CCT)	4.000K	4.000K		
Lumen Flux (lm)	6.000	6.750		
Lumen per System-Watt (lm/W)	150	150		
Farbwiedergabe Index (Ra)	>80	>80		
Max. LED Temperatur (Tc)	85°C	85°C		
**) Wert gilt bei 100% Systemleistung				
Mechanische Daten				
Abmessungen (max.)	79 x 240mm	79 x 260mm		
Gewicht	360g	375g		
Funktionen				
Strom-/Spannungsregelung			Ja	
Temperatursicherung			Ja	
Ausgang kurzschlussfest			Ja	
Zertifikate				
Elektrische-Betriebsicherheit	ENEC beantragt			
Anforderungen erfüllt	Direktive 2004/108/EC - EMC, 2014/35/EU - LVD, 2012/19/EU - WEEE, 2011/65/EU - RoHS			
Standard's	EN 55015:2006+A1:2007+A2:2009, EN 61000-3-2:2014, EN 61000-3-3:2013 EN 61547:2009, IEC 62471:2008, EN 62560:2012+A1:2015, EN 62493:2015			

Hinweis: RFL-230-40-x ersetzt 125W (~140W System) Leuchtmittel z.B. HPL-N 125W/542 E27 SG SLV/24
 Bei allen LED Leuchtmitteln muss das Vorschaltgerät oder Ballast abgeschaltet werden

1. Alle lichttechnischen Daten wurden im warmen Betriebszustand bei einer Umgebungstemperatur von ca. 30°C vermessen
2. Alle elektrische und lichttechnische Parameter verändern sich mit der Einbaulage und dem Einbauort, in Abhängigkeit der Temperatur (geschlossener Einbauort)
3. Angaben bei der Lichtleistung (Lumen + lm/W) unterliegt der üblichen Toleranz von +/- 5%

LED Corn Lights

LED Retrofit - Lampen
Ersatz für 50/80 Watt HQL - Lampen

65mm Ø

2.700 lm

3.600 lm

3.700 lm

matt



IP 65

150 lm/W

klar

HG-CB5-HSxxW
18W - 24W - 25W
E27

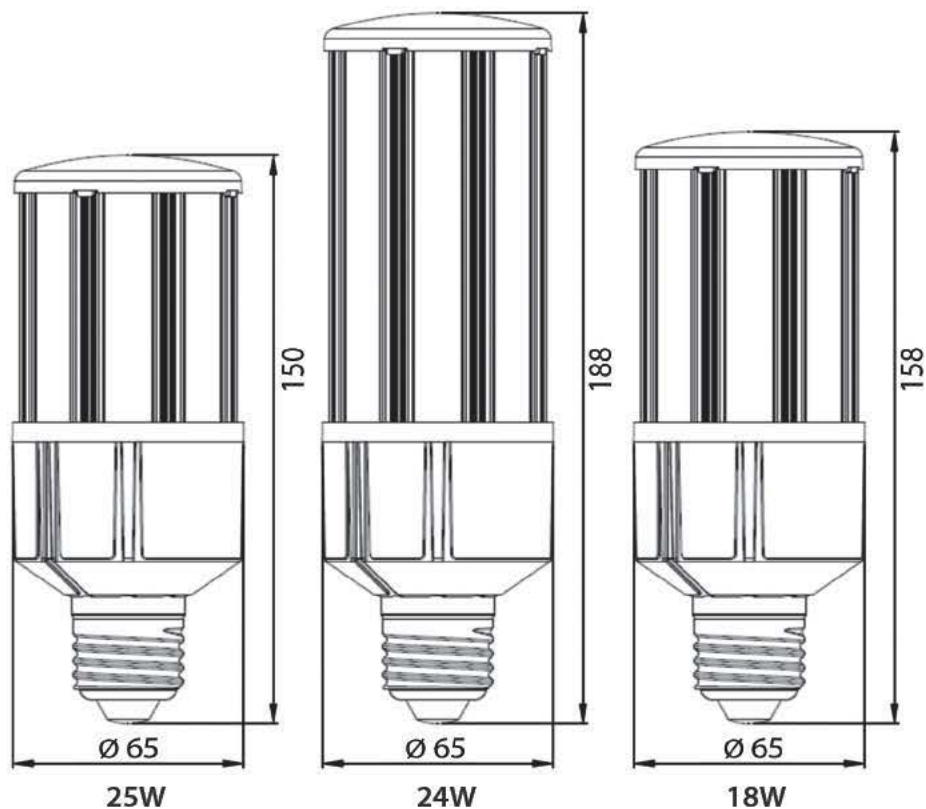
Spezifikationen:

Produktname	HG-CB5-HS18W	HG-CB5-HS24W	HG-CB5-H25W
Nennleistung	18 W	24 W	25 W
Eingangsspannung	AC100~240V(50~60Hz)		
Farbtemperatur	2.700 ~ 6.500 K		
Leistungsfaktor	>0.95		
Farbwiedergabe	>80 Ra		
Lichtstrom	2.700 lm	3.600 lm	3.700 lm
LED Anzahl	96 Stück LG 5630	144 Stück LG 5630	144 Stück LG 5630
Sockel	E27 / E40		
Gehäusetemperatur	60 °C		
Arbeitstemperatur	-20 ~ +50 °C		
Lagertemperatur	-30 ~ +80 °C		
IP-Bewertung	IP65		
Abmessungen	Ø 65 * 158 mm	Ø 65 * 188 mm	Ø 65 * 150 mm
Nettogewicht	268 g	315 g	295 g
LED Abdeckung	Standard klar, Optional matt		
Zertifikate	CE RoHS UL SAA		

Geeignet zum Betrieb:

- an Netzspannung (230V)
- direkt an HQL-Vorschaltgerät *
- direkt an NAV-Vorschalt- und Zündgerät *
- * ohne Änderung an der Leuchte, zusätzliche Verlustleistung max. 3W
- Lebensdauer: 50.000 h LM 80 / B10
- 5 Jahre Garantie
- UL / cUL, TÜV Rheinland, GS-Zertifikate
- Passive Kühlung

Abmessungen:



LED Corn Lights

LED Retrofit - Lampen
Ersatz für 50/80 Watt HQL - Lampen

68mm Ø

IP 65

2.700 lm
klar

150 lm/W



HG-CB5-HQ18W
18W
E27

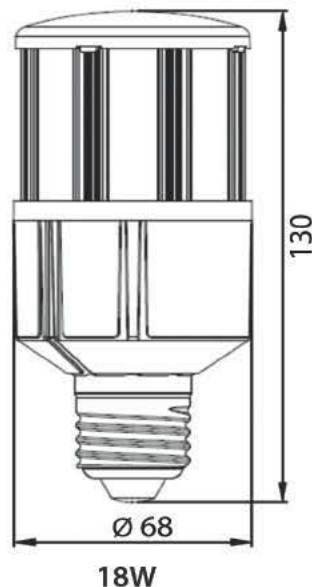
Spezifikationen:

Produktname	HG-CB5-HQ18W
Nennleistung	18 W
Eingangsspannung	AC100~240V(50~60Hz)
Farbtemperatur	2.700 ~ 6.500 K
Leistungsfaktor	>0.95
Farbwiedergabe	>80 Ra
Lichtstrom	2.700 lm
LED Anzahl	96 Stück LG 5630
Sockel	E27
Gehäusetemperatur	60 °C
Arbeitstemperatur	-20 ~ +50 °C
Lagertemperatur	-30 ~ +80 °C
IP-Bewertung	IP65
Abmessungen	Ø 68 * 130 mm
Nettogewicht	240 g
LED Abdeckung	Standard klar, Optional matt
Zertifikate	CE RoHS UL SAA

Geeignet zum Betrieb:

- an Netzspannung (230V)
- direkt an konventionellem Vorschaltgerät *
* ohne Änderung an der Leuchte, zusätzliche Verlustleistung max. 1 - 2W
- **Achtung:** Elektronische Vorschaltgeräte müssen abgeklemmt und überbrückt werden !!!
- Lebensdauer: 50.000 h LM 80 / B10
- 5 Jahre Garantie, 360 Grad Abstrahlwinkel, 150 lm/W
- CE, RoHS, UL, SAA
- Passive Kühlung

Abmessungen:



LED Corn Lights

LED Retrofit - Lampen
Ersatz für Kompaktleuchtstofflampen (CFL)

45mm Ø
55mm Ø

IP 64





120 lm/W
matt

130 lm/W
klar



HG-CB4-SxxW Serie
5W - 7W - 9W - 12W - 15W - 20W
E27 - G24d - G24q

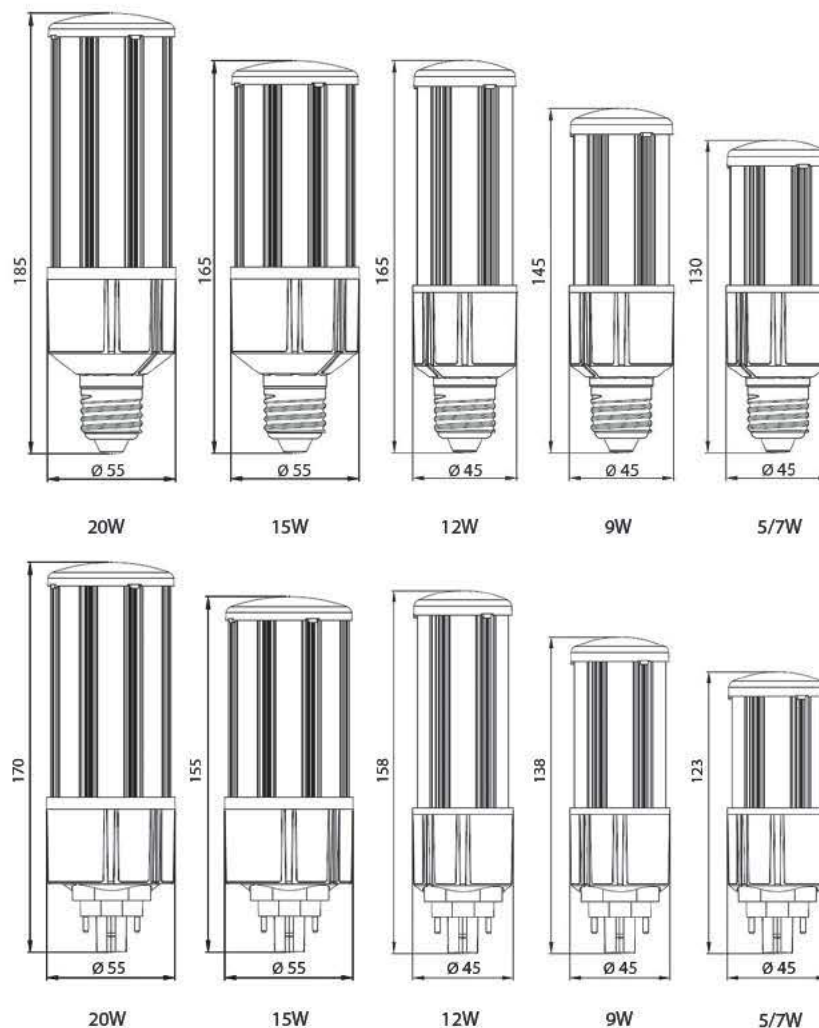
Spezifikationen:

Produktname	HG-CB4-S5W	HG-CB4-S7W	HG-CB4-S9W	HG-CB4-S12W	HG-CB4-S15W	HG-CB4-S20W
Eingangsspannung	85V-265VAC 50-60Hz					
Nennleistung	5W	7W	9W	12W	15W	20W
Lichtstrom - klar	650 lm	910 lm	1.170 lm	1.560 lm	1.950 lm	2.600 lm
Lichtstrom - matt	550 lm	810 lm	1.070 lm	1.460 lm	1.850 lm	2.500 lm
Farbtemperatur	2.700-6.500K			2.700-7.000K		
Farbwiedergabe	Ra>80					
Leistungsfaktor	>0.9					
Arbeitstemperatur	-30°C ~ 45°C					
Lagertemperatur	-40°C ~ 80°C					
Abstrahlwinkel	360°					
IP-Bewertung	IP64					
Lebensdauer	50.000 Std.					
Zertifikate und Qualifikationen	   					
Nettogewicht - E27	114g	114g	140g	159g	195g	255g
- G24	108g	108g	134g	152g	184g	241g
Sockel	E27, G24d, G24q					
Gehäuse-Farbe	Weiß					

Geeignet zum Betrieb:

- an Netzspannung (230V)
- direkt an konventionellem Vorschaltgerät *
- direkt an HQL-Vorschaltgerät *
- direkt an NAV-Vorschalt- und Zündgerät *
- * ohne Änderung an der Leuchte, zusätzliche Verlustleistung max. 1 - 2W
- **Achtung:** Elektronische Vorschaltgeräte müssen abgeklemmt und überbrückt werden !!!
- Lebensdauer: 50.000 h LM 80 / B10
- 5 Jahre Garantie
- **ENEC 05, CE, TÜV, RoHS**
- Passive Kühlung

Abmessungen:



LED Corn Lights

LED Retrofit - Lampen
Ersatz für 50 - 400 Watt HQL - Lampen
50 - 250 Watt NAV - Lampen

233*113*80 mm



130 lm/W

klar

HG-CBH-SxxW Serie
27W - 36W - 54W - 75W - 95W - 115W
E27/E40

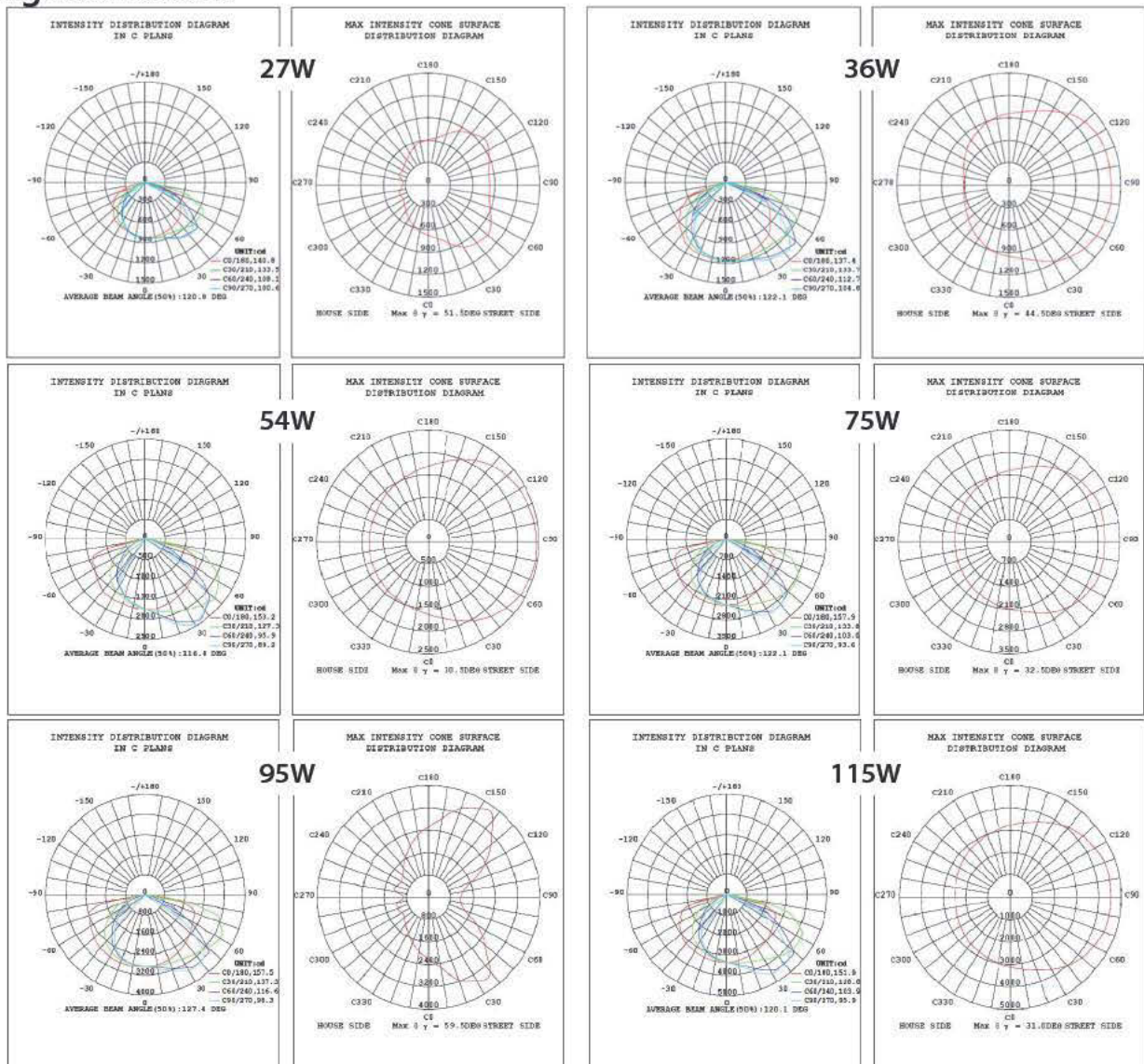
Spezifikationen:

Produktname	HG-CBH-S27W	HG-CBH-S36W	HG-CBH-S54W	HG-CBH-S75W	HG-CBH-S95W	HG-CBH-S115W
Nennleistung	27 W	36 W	54 W	75 W	95 W	115 W
Eingangsspannung	AC100~240V(50~60Hz)					
Farbtemperatur	2.200 ~ 6.500 K					
Leistungsfaktor	0.90					
Farbwiedergabe	>70 Ra					
Lichtstrom	3.500 lm	4.700 lm	7.000 lm	9.700 lm	12.300 lm	15.000 lm
LED Anzahl	56 Stück	84 Stück	112 Stück	140 Stück	168 Stück	196 Stück
Sockel	E27 / E40			E40		
Gehäusetemperatur	60 °C					
Arbeitstemperatur	-20 ~ +50 °C					
Lagertemperatur	-30 ~ +80 °C					
Strahlungswinkel	90 * 150 °					
IP-Bewertung	IP40					
Abmessungen	233 * 113 * 80 mm			297 * 138 * 87 mm		
Nettogewicht	720 g	720 g	750 g	1.280 g	1.280 g	1.310 g
LED Abdeckung	Standard klar					
Zertifikate	CE RoHS					

Geeignet zum Betrieb:

- an Netzspannung (230V)
- LED-Treiber integriert
- Patentiertes Gehäuse-Design zur Wärmeabführung
- Lampensockel bis 270° verstellbar
- Abstrahlwinkel der LED-Chips 90 x 150°
- Perfekte Lichtverteilung durch individuelle Linsen pro LED-Chip
- Lebensdauer: 50.000 h LM 80 / B10
- 5 Jahre Garantie, 180° Abstrahlwinkel, 130 lm/W
- CE, RoHS
- Passive Kühlung

Eigenschaften:



LED Corn Lights

LED Retrofit - Lampen

Ersatz für Kompaktleuchtstofflampen (CFL)

Abstrahlwinkel 120°

IP 20



150 lm/W*
matt (klar)

2G11H-MxxW-xxx Serie

8W - 12W - 18W - 23W

2G11

Geeignet zum Betrieb:

- an Netzspannung (230V)
- **Achtung:** Elektronische Vorschaltgeräte müssen abgeklemmt und überbrückt werden !!!
- Lebensdauer: 50.000 h LM 80 / B10
- 3 Jahre Garantie
- CE, RoHS
- Passive Kühlung

* siehe entsprechendes Datenblatt

Spezifikation:

Produktname	2G11H-M8W-2G11	2G11H-M12W-2G11	2G11H-M18W-2G11	2G11H-M23W-2G11
Nennleistung	8 W	12 W	18 W	23 W
Ersatz für CFL	18 W	24 W	36 W	55 W
Eingangsspannung	AC100V~240V(50~60Hz)			
Farbtemperatur	1.900 - 2.200 - 3.000 - 4.000 - 5.000 K*			
Leistungsfaktor	>0.95			
Farbwiedergabe	>82 Ra *			
Lichtstrom 3000K klar	1.300 lm	2.200 lm	3.000 lm	3.900 lm
Lichtstrom 3000K matt	1.100 lm	1.900 lm	2.600 lm	3.300 lm
Energieeffizienz	C - D*			
Energieverbrauch	8 kWh/1000h	12 kWh/1000h	18 kWh/1000h	23 kWh/1000h
Sockel	2G11			
Abstrahlwinkel	120°			
Lebensdauer	50.000 h			
Arbeitstemperatur	-20 ~ +50 °C			
Lagertemperatur	-30 ~ +60 °C			
IP-Bewertung	IP 20			
Abmessungen	24 * 44 * 225 mm	24 * 44 * 320 mm	24 * 44 * 410 mm,	24 * 44 * 535 mm
Nettogewicht	102 g	128 g	165 g	205 g
LED Abdeckung	Standard matt, Optional klar			
Zertifikate	CE, RoHS			

* siehe entsprechendes Datenblatt

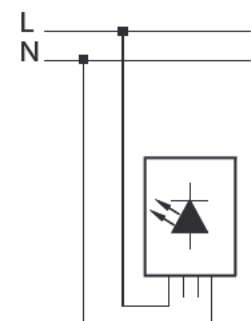
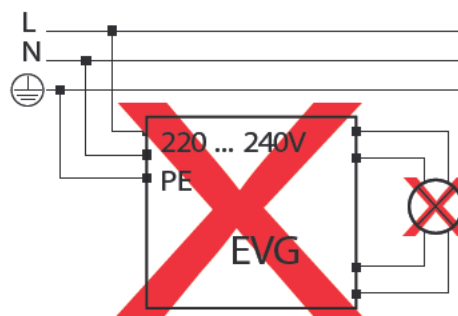
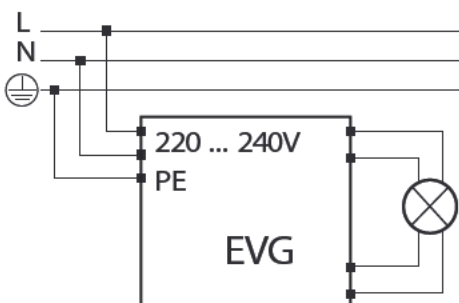
Leistungsvergleich LED zu CFL

LED	8 W - 1.300 lm	12 W - 2.200 lm	18 W - 3.000 lm	23 W - 3.900 lm
CFL - 930	18 W - 750 lm	24 W - 1.200 lm	36 W - 1.900 lm	55 W - 3.000 lm
CFL - 830	18 W - 1.200 lm	24 W - 1.800 lm	36 W - 2.900 lm	55 W - 4.800 lm

Bestellbezeichnung: z.B. 2G11H-M12W-2G11-830-CF

Produkt	Chip	Watt	Sockel	CRI	CCT	Abstrahlwinkel	Abdeckung
2G11H	M	8	2G11	8	1.900 = 22	360° = A	*klar = C
		12			2.200 = 22	120° = C	matt = F
		18			3.000 = 30		
		23			4.000 = 40		* Optional
					5.000 = 50		

Installationsanleitung:



LED Corn Lights

LED Retrofit - Lampen

Ersatz für Kompaktleuchtstofflampen (CFL)

Abstrahlwinkel 360°

IP 20



150 lm/W*
matt (klar)

2G11F-MxxW-xxx Serie

8W - 12W - 18W - 23W

2G11

Geeignet zum Betrieb:

- an Netzspannung (230V)
- **Achtung:** Elektronische Vorschaltgeräte müssen abgeklemmt und überbrückt werden !!!
- Lebensdauer: 50.000 h LM 80 / B10
- 3 Jahre Garantie
- CE, RoHS
- Passive Kühlung

* siehe entsprechendes Datenblatt

Spezifikation:

Produktname	2G11F-M8W-2G11	2G11F-M12W-2G11	2G11F-M18W-2G11	2G11F-M23W-2G11
Nennleistung	8 W	12 W	18 W	23 W
Ersatz für CFL	18 W	24 W	36 W	55 W
Eingangsspannung	AC100V~240V(50~60Hz)			
Farbtemperatur	1.900 - 2.200 - 3.000 - 4.000 - 5.000 K*			
Leistungsfaktor	>0.95			
Farbwiedergabe	>82 Ra *			
Lichtstrom 3000K klar	1.400 lm	2.200 lm	3.100 lm	3.900 lm
Lichtstrom 3000K matt	1.100 lm	1.900 lm	2.600 lm	3.300 lm
Energieeffizienz	C - D*			
Energieverbrauch	8 kWh/1000h	12 kWh/1000h	18 kWh/1000h	23 kWh/1000h
Sockel	2G11			
Abstrahlwinkel	360°			
Lebensdauer	50.000 h			
Arbeitstemperatur	-20 ~ +50 °C			
Lagertemperatur	-30 ~ +60 °C			
IP-Bewertung	IP 20			
Abmessungen	24 * 44 * 225 mm	24 * 44 * 320 mm	24 * 44 * 410 mm,	24 * 44 * 535 mm
Nettogewicht	113 g	143 g	183 g	283 g
LED Abdeckung	Standard matt, Optional klar			
Zertifikate	CE, RoHS			

* siehe entsprechendes Datenblatt

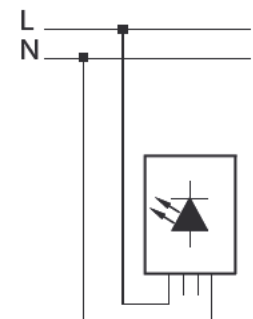
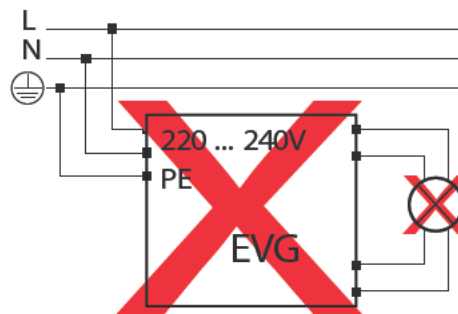
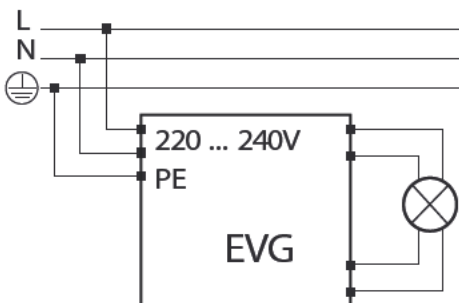
Leistungsvergleich LED zu CFL

LED	8 W - 1.400 lm	12 W - 2.200 lm	18 W - 3.100 lm	23 W - 3.900 lm
CFL - 930	18 W - 750 lm	24 W - 1.200 lm	36 W - 1.900 lm	55 W - 3.000 lm
CFL - 830	18 W - 1.200 lm	24 W - 1.800 lm	36 W - 2.900 lm	55 W - 4.800 lm

Bestellbezeichnung: z.B. 2G11F-M12W-2G11-830-AF

Produkt	Chip	Watt	Sockel	CRI	CCT	Abstrahlwinkel	Abdeckung
2G11F	M	8	2G11	8	1.900 = 22	360° = A	*klar = C
		12			2.200 = 22	120° = C	matt = F
		18			3.000 = 30		
		23			4.000 = 40		* Optional
					5.000 = 50		

Installationsanleitung:



LED Corn Lights

LED Retrofit - Lampen
Ersatz für Kompaktleuchtstofflampen (CFL)



HG-GX24F-SxxW Serie

8W - 10W - 12W - 16W - 20W
GX24d - GX24q

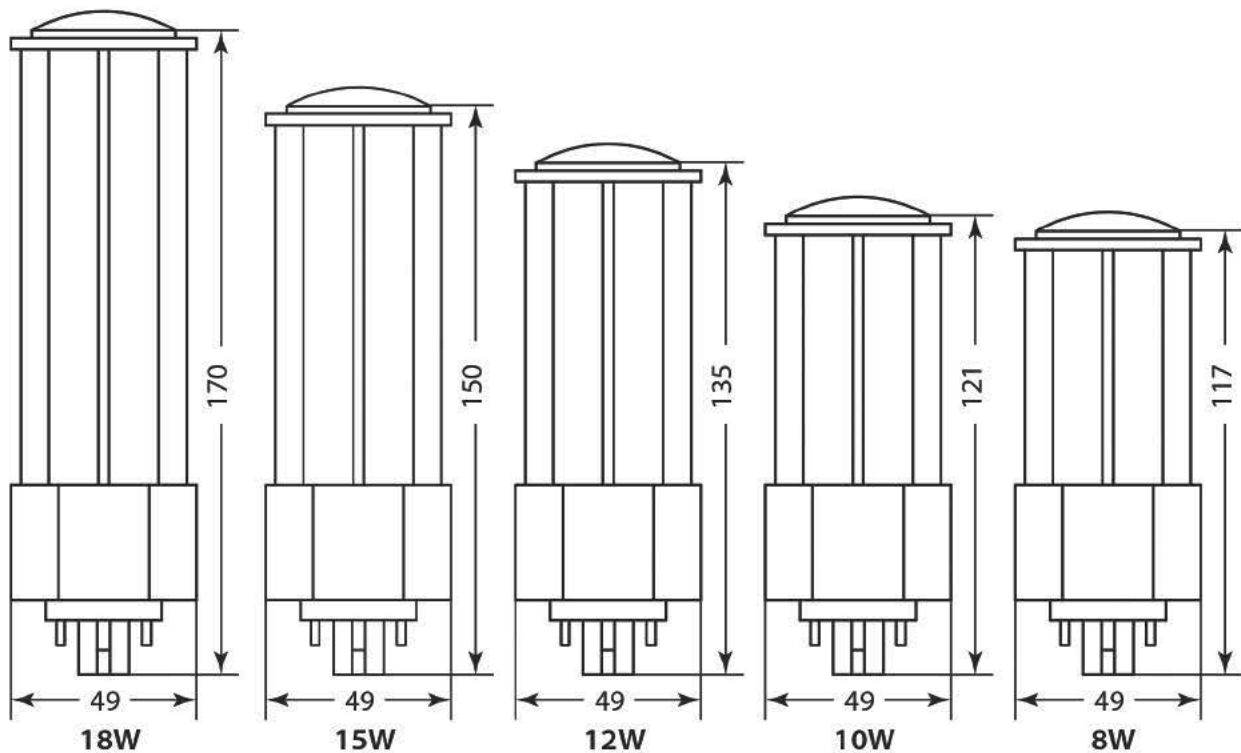
Spezifikationen:

Produktname	HG-GX24F-S8W	HG-GX24F-S10W	HG-GX24F-S12W	HG-GX24F-S16W	HG-GX24F-S20W
Nennleistung	8 W	10 W	12 W	16 W	20 W
Eingangsspannung	AC 100~240V(50~60Hz)				
Farbtemperatur	2.700 ~ 6.500 K				
Leistungsfaktor	>0.95				
Farbwiedergabe	>80 Ra				
Lichtstrom - klar	1.200 lm	1.500 lm	1.800 lm	2.250 lm	3.000 lm
Lichtstrom - matt	1.120 lm	1.400 lm	1.680 lm	2.100 lm	2.800 lm
Sockel	GX24q/GX24d				
Gehäusetemperatur	60 °C				
Arbeitstemperatur	-20 ~ +50 °C				
Lagertemperatur	-30 ~ +80 °C				
Abstrahlwinkel	360°				
IP-Bewertung	IP40				
Abmessungen	45*49*115 mm	45*49*120 mm	45*49*135 mm	45*49*150 mm	45*49*170 mm
Nettogewicht	110 g	120 g	130 g	142 g	155 g
LED Abdeckung	Standard matt, Optional klar				
Zertifikate	CE RoHS PSE				

Geeignet zum Betrieb:

- an Netzspannung (230V)
- **Achtung:** Elektronische Vorschaltgeräte müssen abgeklemmt und überbrückt werden !!!
- Lebensdauer: 50.000 h LM 80 / B10
- 3 Jahre Garantie
- CE, TÜV, RoHS
- Passive Kühlung
- 150 lm/W

Abmessungen:



LED SOX Lights

LED Retrofit - Lampen

Ersatz für SOX Natriumdampfiederdrucklampen

Abstrahlwinkel
220°

IP 44



klar

150 lm/W *

SOX03-SxxW-B22-xxx-BCT

10W - 20W - 30W - 60W

Spezifikation:

Produktname	SOX03-S10W-B22	SOX03-S20W-B22	SOX03-S30W-B22	SOX03-S60W-B22
Nennleistung	10 W	20 W	30 W	60 W
Ersatz für SOX	18 W	35 W	55 W	90 W
Eingangsspannung	AC85V~240V(50~60Hz)			
Farbtemperatur	1.900 - 2.200 - 2.700 - 3.000 - 4.000 - 5.000 K *			
Leistungsfaktor	>0.9			
Farbwiedergabe	>80 Ra *			
Lichtstrom	1.500 lm	3.000 lm	4.500 lm	9.000 lm
Energieeffizienz	B - C *			
Energieverbrauch	10 kWh/1000h	20 kWh/1000h	30 kWh/1000h	60 kWh/1000h
Sockel	BY22d - drehbar			
Abstrahlwinkel	220 °			
Lebensdauer	50.000 h			
Arbeitstemperatur	-30 ~ +45 °C			
Lagertemperatur	-40 ~ +80 °C			
IP-Bewertung	IP 44			
Abmessungen	Ø 51 * 216 mm	Ø 51 * 311 mm	Ø 51 * 425 mm	Ø 65 * 500 mm
Nettogewicht	347 g	443 g	552 g	1.042 g
LED Abdeckung	Standard klar, Optional matt			
Zertifikate	CE			

* siehe entsprechendes Datenblatt

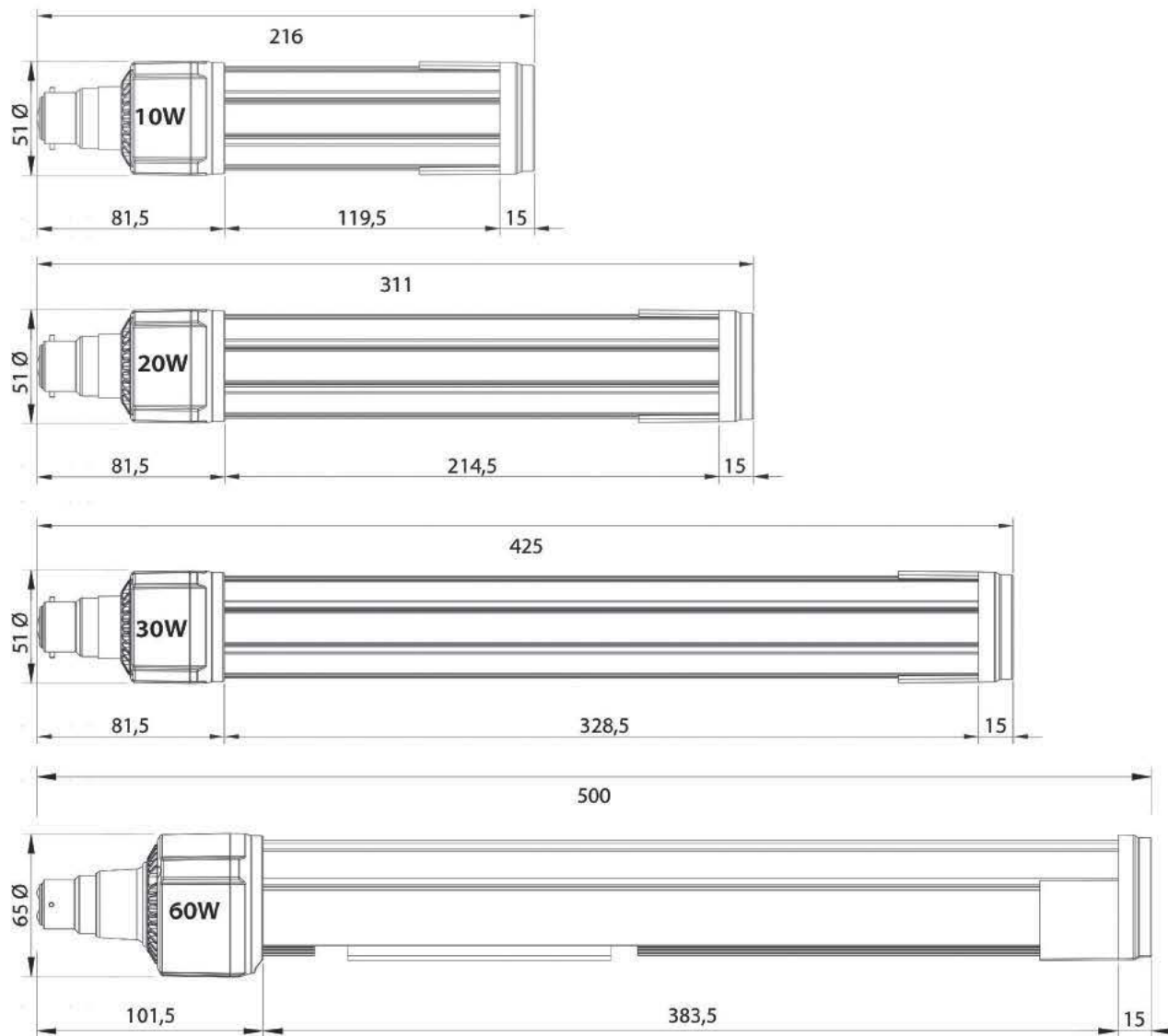
Geeignet zum Betrieb:

- Netzspannung (230V)
- **Achtung:** Vorschaltgeräte müssen abgeklemmt und überbrückt werden !!!
- Lebensdauer: 50.000 h LM 80 / B10
- 5 Jahre Garantie, 220 Grad Abstrahlwinkel, 150 lm/W
- CE
- Passive Kühlung

Bestellbezeichnung: z.B. SOX03-S30W-B22-730-BCT

Produkt	Chip	Watt	Sockel	CRI	CCT	Abstrahlwinkel	Abdeckung	Drehbar
SOX03	S	10	BY22D = B22	7	1.900 = 19	B = 220°	klar = C	T = drehbar
		20			2.200 = 22		gefrostet = F	
		30			3.000 = 30			
		60			4.000 = 40			
					5.000 = 50			

Abmessung:



LED Corn Lights

LED Retrofit - Lampen
Ersatz für Kompaktleuchtstofflampen (CFL)



HG-G23/GX23 LH8W 180D
8W
G23 - GX23

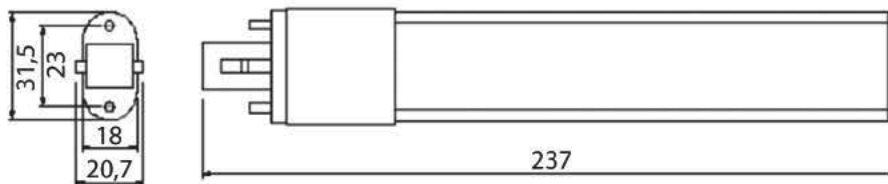
Spezifikationen:

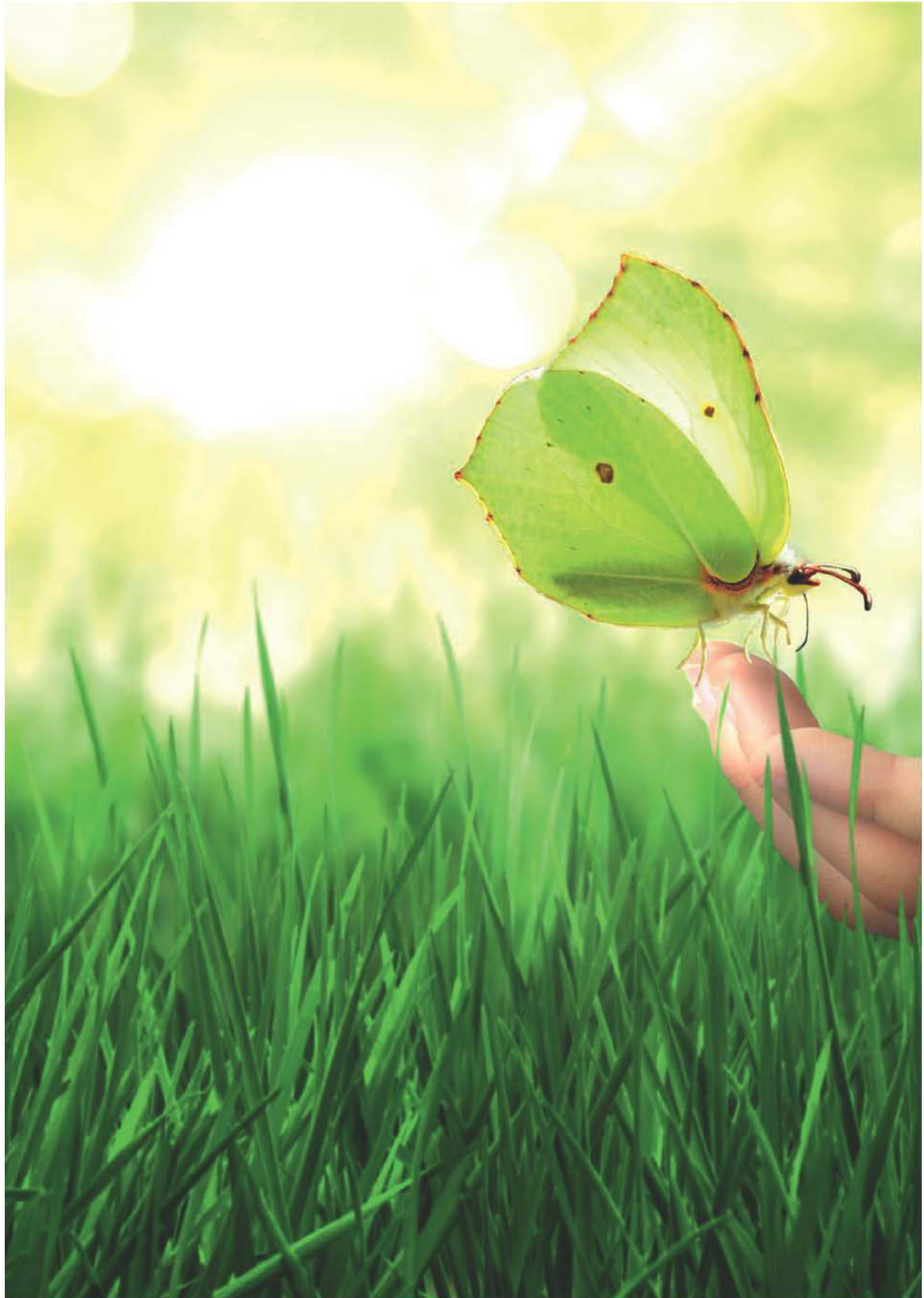
Produktname	HG-G23-LH8W	HG-GX23-LH8W
Nennleistung	8 W	
Eingangsspannung	AC100~240V(50~60Hz)	
Farbtemperatur	2.700 ~ 6.500 K	
Leistungsfaktor	>0.95	
Farbwiedergabe	>80 Ra	
Lichtstrom	1.200 lm	
Sockel	G23	GX23
Gehäusetemperatur	60 °C	
Arbeitstemperatur	-20 ~ +45 °C	
Lagertemperatur	-30 ~ +60 °C	
Idealtemperatur	25 °C	
IP-Bewertung	IP65	
Abmessungen	237 * 32 * 20 mm	
Nettogewicht	80 g	
LED Abdeckung	Standard matt, Optional klar	
Zertifikate	CE RoHS PSE	

Geeignet zum Betrieb:

- an Netzspannung (230V)
- direkt an konventionellem Vorschaltgerät *
- **Achtung:** Elektronische Vorschaltgeräte müssen abgeklemmt und überbrückt werden !!!
- Lebensdauer: 50.000 h LM 80 / B50
- 3 Jahre Garantie, 180 Grad Abstrahlwinkel, 150 lm/W
- CE, RoHS,PSE
- Passive Kühlung

Abmessungen:







**LED-Retrofit-Leuchtmittel T8 „Railway-Systems“
Von Profis für Profis**

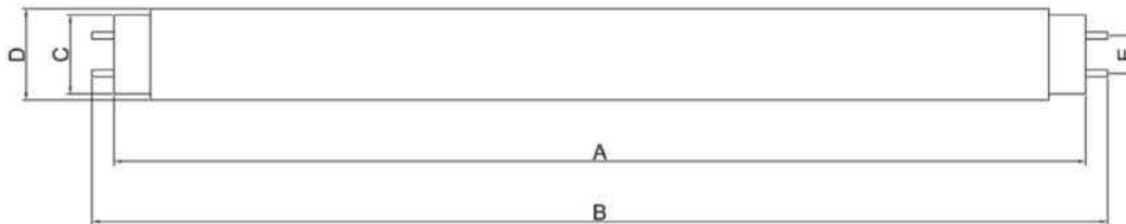
LED-Retrofit Leuchtmittel T8

Produktkurzübersicht

- √ Schienenfahrzeug konform
- √ Wechselspannungs- und Gleichspannungs-LED-Leuchtmittel
- √ Direktaustausch von herkömmlichen T8-Leuchtstoffröhren
- √ Integriertes Long-Life Vorschaltgerät mit bis zu 100.000 Betriebsstunden
- √ Hohe Beleuchtungsdichte (Lumen)
- √ Fotobiologische Sicherheitsklasse R0
- √ LED-Life-Time L80B10
- √ Hoher Farbwiedergabe Index (Ra)
- √ Hoher elektrischer Wirkungsgrad (ECO Design)
- √ Gleichspannungsleuchtmittel mit Verpolschutz (DC-Variante)
- √ Über- und Unterspannungsschutz
- √ Redundante LED Anordnung, kein Totalausfall der Tube bei einzelnen LED-Blöcken
- √ Schutz gegen Netz-Versorgungs-Störungen (EN 50155 Klasse S2 und C2)
- √ Flickerfreier Sofortstart
- √ Hohe Einsparung bei Energie- und Wartungskosten
- √ Wartungsfrei
- √ Kein Quecksilber
- √ Erfüllt LVD EU (LVD Directive 2014/35/EU)
- √ Erfüllt EMI EU (EMC Directive 2014/30/EU)
- √ RoHS II konform (RoHS Directive 2011-65-EC)
- √ WEEE konform (WEEE Directive 2012-19-EC)
- √ EU ECO Design konform (Directive 2010/30/EU)
- √ Brandschutzstandards "Railway" erfüllt
- √ Drehbares Leuchtmittel, Beleuchtungsrichtung kann angepasst werden
- √ Leuchtmitteldurchmesser 26mm
- √ Deutsche Entwicklung
- √ 15-Jahre Wiederbeschaffungsgarantie
- √ ENEC Zertifiziert
- √ TÜV geprüfte Sicherheit
- √ TÜV Produktionsüberwachung

LED-Retrofit Leuchtmittel T8 Maße - Installation

Abmessungen:



Länge	A	B	C (D)	E
600mm	590mm	604mm	26mm	12.5mm
900mm	895mm	903.8mm		
1200mm	1199.5mm	1213.6mm		
1500mm	1500mm	1514.2mm		
1800mm	1763.5mm	1778mm		

Installationshinweis:

T8-LED Leuchtmittel

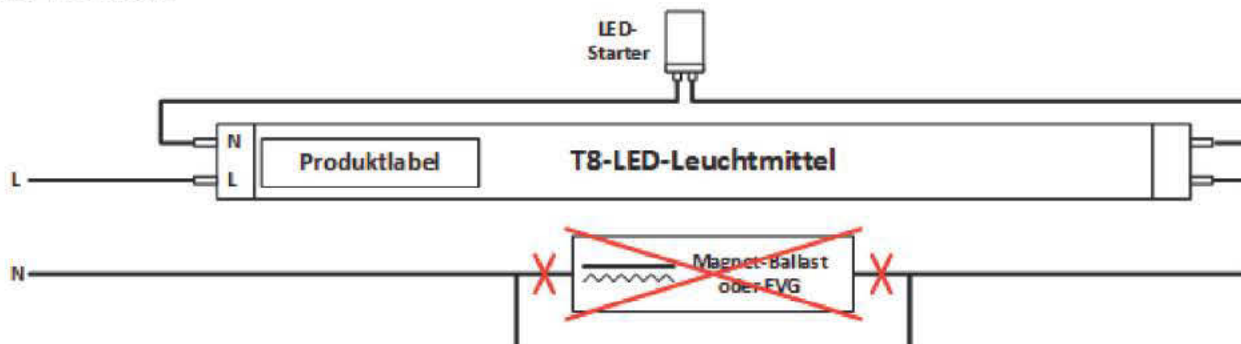
Eventuell vorhandene Vorschaltgeräte haben entfernt zu werden und die Leuchtmittel sind, wie in den Anschlusszeichnungen ersichtlich, anzuschließen.

DC-Version:



Es ist weder auf die richtige Anschlußpolung, noch die Einbaurichtung zu achten, da die Leuchtmittel über einen integrierten Verpolschutz verfügen.

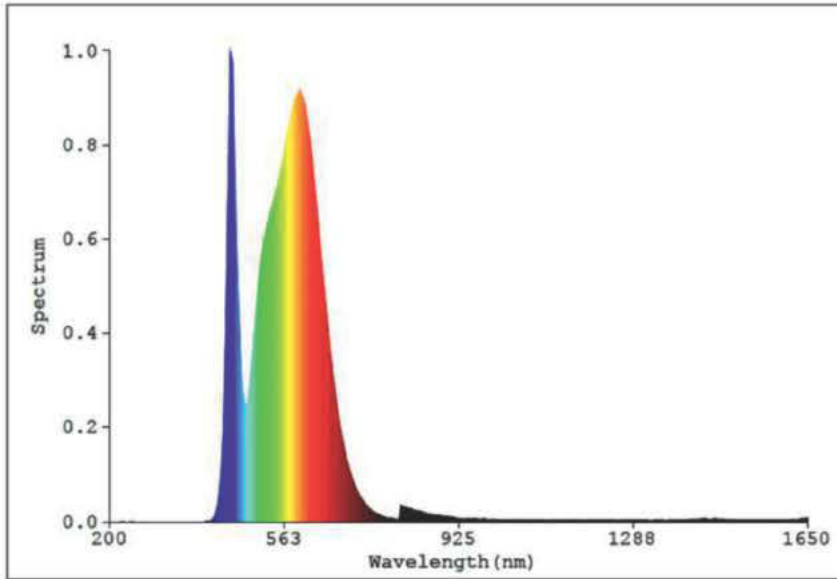
AC-Version:



Das Elektronische Zündgerät oder der magnetische Ballast ist zu entfernen und der Standard-Starter ist durch einen LED-Starter-Adapter zu ersetzen.

LED-Retrofit Leuchtmittel T8 Spectrum

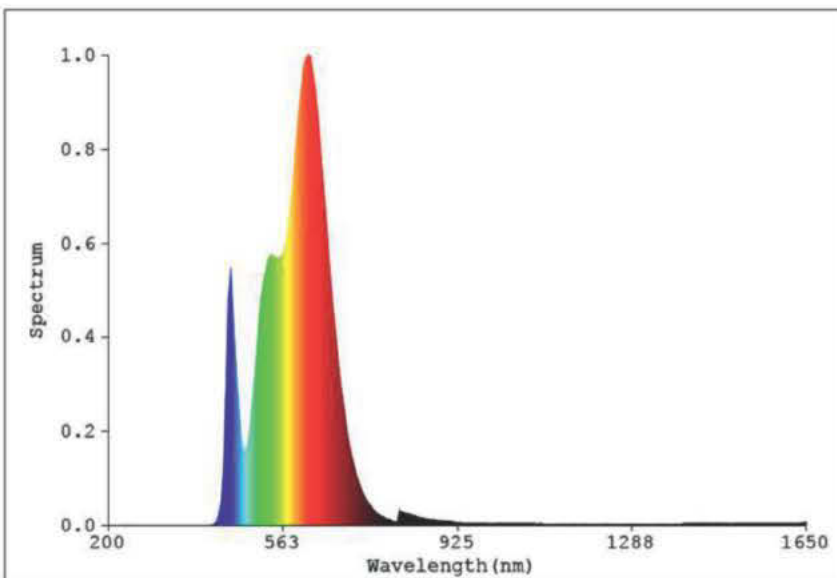
Fotobiologische Sicherheit EN 62471:2008: 4000K – Ra >80



LB RFOV (mrad)	Measured (W/m ² /sr)	Limit (W/m ² /sr)
100(Exempt Risk Group)	1.59e+00	1.0e+02
11(Risk Group 1)	1.41e+01	1.0e+04
1.7(Risk Group 2)	1.84e+01	4.0e+06
LR RFOV (mrad)	Measured (W/m ² /sr)	Limit (W/m ² /sr)
11(Exempt Risk Group)	1.2e-02	3.2e+05
11(Risk Group 1)	2.0e+02	3.2e+05
1.7(Risk Group 2)	2.6e+02	8.0e+05

Testergebnis: Fotobiologische Sicherheit Klasse 0, Exempt Group

Fotobiologische Sicherheit EN 62471:2008: 3000K – Ra >90



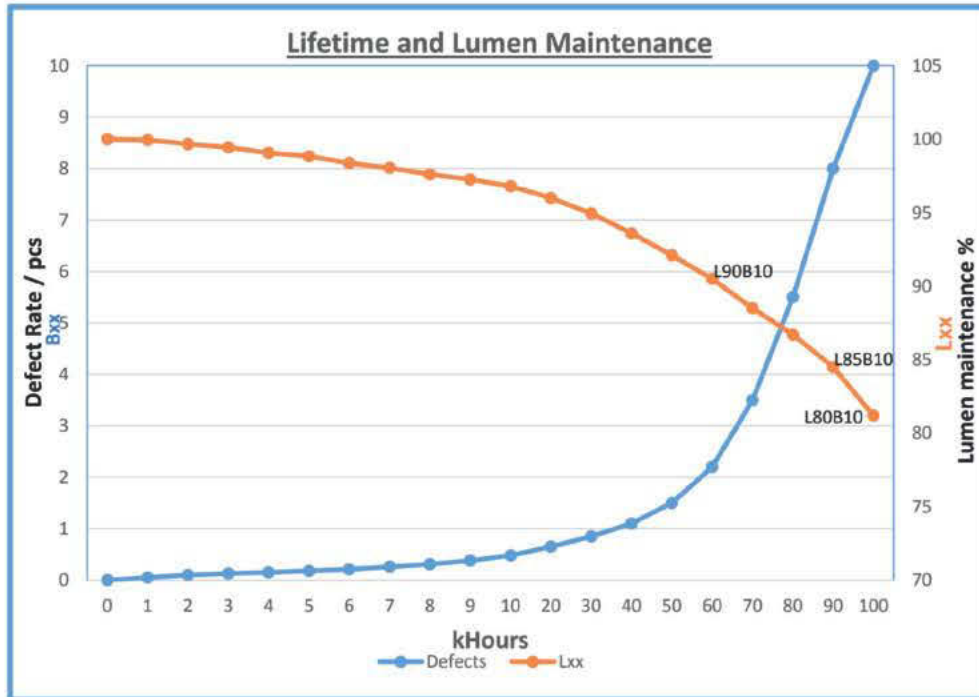
LB RFOV (mrad)	Measured (W/m ² /sr)	Limit (W/m ² /sr)
100(Exempt Risk Group)	1.57e+00	1.0e+02
11(Risk Group 1)	1.30e+01	1.0e+04
1.7(Risk Group 2)	1.64e+01	4.0e+06
LR RFOV (mrad)	Measured (W/m ² /sr)	Limit (W/m ² /sr)
11(Exempt Risk Group)	1.5e-02	3.2e+05
11(Risk Group 1)	2.4e+02	3.2e+05
1.7(Risk Group 2)	3.1e+02	8.0e+05

Testergebnis: Fotobiologische Sicherheit Klasse 0, Exempt Group

LED-Retrofit Leuchtmittel T8

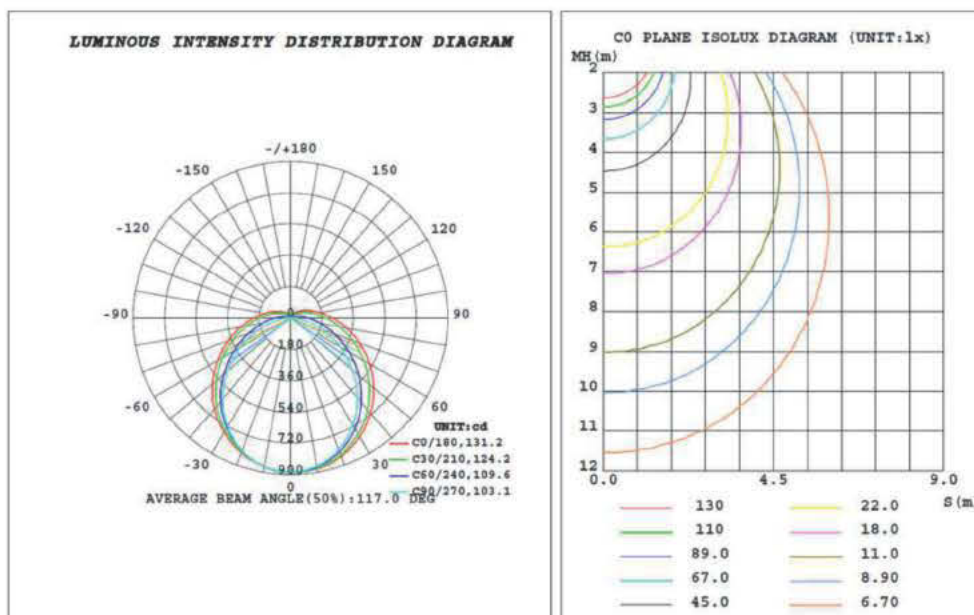
Lichttechnische Messung

Lumen Maintenance



Lichttechnische Messung:

DATA OF LAMP		PHOTOMETRIC DATA			Eff: 149.11 lm/W
MODEL		Imax (cd)	889.7	S/MH (C0/180)	1.33
NOMINAL POWER (W)	20	LOR (%)	100.0	S/MH (C90/270)	1.20
RATED VOLTAGE (V)	220	TOTAL FLUX (lm)	3161.2	η UP, DN (C0-180)	5.4, 44.7
NOMINAL FLUX (lm)	3161.22	CIE CLASS	SEMI-D.	η UP, DN (C180-360)	5.2, 44.7
LAMPS INSIDE	1	η up (%)	10.6	CIBSE SHR NOM	1.25
TEST VOLTAGE (V)	221.6	η down (%)	89.4	CIBSE SHR MAX	1.35



LED-Retrofit Leuchtmittel T8

Wechselspannungs LED-Leuchtmittel „AC-T8 Long-Life“, 3000K-Ra90h-Power)

Technische Daten	Produkttyp / Produktnummer				
	ENS-T8-230-60-3	ENS-T8-230-90-3	ENS-T8-230-120-3	ENS-T8-230-150-3	ENS-T8-230-180-3
Typ	60cm	90cm	120cm	150cm	180cm
Systemleistung	10W	15W	20W	25W	30W
Betriebsspannungsbereich	185 ... 265V AC				
Maximaler Betriebsstrom (mA)	63	84	112	141	163
Netzfrequenz	50...60 Hz				
Wirkungsgrad λ (PF)	>0.91	>0.95	>0.95	>0.96	>0.97
Elektrische Effizienz System (%)	>86	>88	>88	>88	>89
Einschaltverzögerung	<0.5s				
Schutzklasse	IP20				
Schutzisolierung	SK II / 3.800Vac				
Überspannungsschutz	4KV				
Statische Entladung (ESD-Schutz)	4kV HBM / 8kV Air				
Einschaltzyklen	>50.000				
Mittlere Betriebszeit (Stunden)	100.000				
Max. Umgebungstemperatur (Ta / °C)	-30°C...+50°C				
Max. Netzteil Temperatur (°C)	<50	<50	<65	<65	<70
Dimmbar	Nein				
Flickerfrei	Ja				
Garantie	X Jahre				
Lichttechnische Daten					
Lumen % End-of-Life / Ausfallrate	L80 / B10				
Farbtemperatur (CCT)	3000K				
Lumen Flux (lm)	1250	1875	2460	3025	3570
Lumen per System-Watt (lm/W)	125	125	123	121	119
Farbwiedergabe Index (Ra)	≥ 90				
Farbkonsistenz (SDCM)	≤ 2				
Fotobiologische Sicherheitsklasse	R0				
Abstrahlwinkel	130°				
Max. LED Temperatur (Tc / °C)	<45	<45	<50	<55	<55
Mechanische Daten					
Durchmesser	26mm ± 0.2 mm				
Länge (ohne Kontaktstifte) (mm)	588	894	1198	1498	1764
Sockel	G13				
Tube drehbar	Ja, -90°...0°...+90°				
Material	ALU / PC				
Farbe	Weiß				
Gewicht	226g	304g	379g	454g	504g
Verpackungseinheit (VPE)	30				
Zertifizierung					
ENEC xx , Reg.-No.: xxxxxxxxxxxxxxxx					
LVD / EMI Standards (in aufsteigender Nummernfolge)	EN 50121, EN 50155, IEC 50598, EN 55015, EN 55016, IEC 60068, IEC 60598, EN 61000, IEC 61347, IEC 61373, EN 61547, EN 62031, IEC 62236, EN 62493, IEC 62776, EMV 06				
Railway Standards (Brandschutzklasse R4)	EN 45545, DIN ISO 5659				
1) Alle elektrischen und lichttechnischen Angaben beziehen sich auf eine Umgebungstemperatur von 25°C ± 1 °C mit einer Toleranz von 5%					
2) Längenangaben unterliegen einer Toleranz von ± 1 mm					

LED-Retrofit Leuchtmittel T8

Wechselspannungs LED-Leuchtmittel „AC-T8 Long-Life“, 4000K-Ra80

Technische Daten	Produkttyp / Produktnummer				
	ENS-T8-230-60-4	ENS-T8-230-90-4	ENS-T8-230-120-4	ENS-T8-230-150-4	ENS-T8-230-180-4

Typ	60cm	90cm	120cm	150cm	180cm
Systemleistung	10W	15W	20W	25W	30W
Betriebsspannungsbereich	185 ... 265V AC				
Maximaler Betriebsstrom (mA)	63	84	112	141	163
Netzfrequenz	50...60 Hz				
Wirkungsgrad λ (PF)	>0.91	>0.95	>0.95	>0.96	>0.97
Elektrische Effizienz System (%)	>86	>88	>89	>89	>89
Einschaltverzögerung	<0.5s				
Schutzklasse	IP20				
Schutzisolierung	SK II / 3.800Vac				
Überspannungsschutz	4KV				
Statische Entladung (ESD-Schutz)	4kV HBM / 8kV Air				
Einschaltzyklen	>50.000				
Mittlere Betriebszeit (Stunden)	100.000				
Max. Umgebungstemperatur (Ta / °C)	-30°C...+50				
Max. Netzteil Temperatur (°C)	<50	<50	<65	<65	<70
Dimmbar	Nein				
Flickerfrei	Ja				
Garantie	X Jahre				

Lichttechnische Daten					
Lumen % End-of-Life / Ausfallrate	L80 / B10				
Farbtemperatur (CCT)	4000K				
Lumen Flux (lm)	1510	2265	2980	3700	4380
Lumen per System-Watt (lm/W)	151	151	149	148	146
Farbwiedergabe Index (Ra)	≥80				
Farbkonsistenz (SDCM)	≤4.5				
Fotobiologische Sicherheitsklasse	R0				
Abstrahlwinkel	130°				
Max. LED Temperatur (Tc / °C)	<45	<45	<50	<55	<55

Mechanische Daten					
Durchmesser	26mm ±0.2mm				
Länge (ohne Kontaktstifte) (mm)	588	894	1198	1498	1764
Sockel	G13				
Tube drehbar	Ja, -90°...0°...+90°				
Material	ALU / PC				
Farbe	Weiß				
Gewicht	226g	304g	379g	454g	504g
Verpackungseinheit (VPE)	30				

Zertifizierung	
LVD / EMI Standards (in aufsteigender Nummernfolge)	ENEC xx , Reg.-No.: xxxxxxxxxxxxxx EN 50121, EN 50155, IEC 50598, EN 55015, EN 55016, IEC 60068, IEC 60598, EN 61000, IEC 61347, IEC 61373, EN 61547, EN 62031, IEC 62236, EN 62493, IEC 62776, EMV 06
Railway Standards (Brandschutzklasse R4)	EN 45545, DIN ISO 5659

- 1) Alle elektrischen und lichttechnischen Angaben beziehen sich auf eine Umgebungstemperatur von 25°C ±1°C mit einer Toleranz von 5%
- 2) Längenangaben unterliegen einer Toleranz von ±1mm

LED-Retrofit Leuchtmittel T8

Gleichspannungs LED-Leuchtmittel „DC-24V-T8 Long-Life“, 3000K-Ra90

Technische Daten	Produkttyp / Produktnummer				
	ENS-T8-24-60-3	ENS-T8-24-90-3	ENS-T8-24-120-3	ENS-T8-24-150-3	ENS-T8-24-180-3
Typ	60cm	90cm	120cm	150cm	180cm
Systemleistung	10W	15W	20W	25W	30W
Betriebsspannungsbereich	16.8 ... 30.0V DC				
Maximaler Betriebsstrom (mA)	600	891	1156	1421	1609
Elektrische Effizienz System (%)	>86	>87	>86	>84	>85
Einschaltverzögerung	<0.5s				
Schutzklasse	IP20				
Schutzisolierung zum Gehäuse	1.500Vdc				
Überspannungsschutz	1KV				
Statische Entladung (ESD-Schutz)	4kV HBM / 8kV Air				
Einschaltzyklen	>50.000				
Mittlere Betriebszeit (Stunden)	100.000				
Max. Umgebungstemperatur (Ta / °C)	-30°C...+50°C				
Max. Netzteil Temperatur (°C)	<50	<55	<70	<75	<85
Dimmbar	Nein				
Flickerfrei	Ja				
Garantie	X Jahre				
Lichttechnische Daten					
Lumen % End-of-Life / Ausfallrate	L80 / B10				
Farbtemperatur (CCT)	3000K				
Lumen Flux (lm)	1250	1875	2460	3025	3570
Lumen per System-Watt (lm/W)	125	125	123	121	119
Farbwiedergabe Index (Ra)	≥90				
Farbkonsistenz (SDCM)	≤2				
Fotobiologische Sicherheitsklasse	R0				
Abstrahlwinkel	130°				
Max. LED Temperatur (Tc / °C)	<45	<45	<50	<55	<55
Mechanische Daten					
Durchmesser	26mm ±0.2mm				
Länge (ohne Kontaktstifte) (mm)	588	894	1198	1498	1764
Sockel	G13				
Tube drehbar	Ja, -90°...0°...+90°				
Material	ALU / PC				
Farbe	Weiß				
Gewicht	238	315	383	458	509
Verpackungseinheit (VPE)	30				
Zertifizierung					
CE, TUV Mark (ID xxxxxxxxxxxxx)					
LVD / EMI Standards (in aufsteigender Nummernfolge)	EN 50121, EN 50155, IEC 50598, EN 55015, EN 55016, IEC 60068, IEC 60598, EN 61000, IEC 61347, IEC 61373, EN 61547, EN 62031, IEC 62236, EN 62493, IEC 62776, EMV 06				
Railway Standards (Brandschutzklasse R4)	EN 45545, DIN ISO 5659				
1) Alle elektrischen und lichttechnischen Angaben beziehen sich auf eine Umgebungstemperatur von 25°C ±1°C mit einer Toleranz von 5% 2) Längenangaben unterliegen einer Toleranz von ±1mm					

LED-Retrofit Leuchtmittel T8

Gleichspannungs LED-Leuchtmittel „DC-24V-T8 Long-Life“, 4000K-Ra80

Technische Daten	Produkttyp / Produktnummer				
	ENS-T8-24-60-4	ENS-T8-24-90-4	ENS-T8-24-120-4	ENS-T8-24-150-4	ENS-T8-24-180-4
Typ	60cm	90cm	120cm	150cm	180cm
Systemleistung	10W	15W	20W	25W	30W
Betriebsspannungsbereich	16.8 ... 30.0V DC				
Maximaler Betriebsstrom (mA)	600	891	1156	1421	1609
Elektrische Effizienz System (%)	>86	>87	>86	>84	>85
Einschaltverzögerung	<0.5s				
Schutzklasse	IP20				
Schutzisolierung zum Gehäuse	1.500Vdc				
Überspannungsschutz	1KV				
Statische Entladung (ESD-Schutz)	4kV HBM / 8kV Air				
Einschaltzyklen	>50.000				
Mittlere Betriebszeit (Stunden)	100.000				
Max. Umgebungstemperatur (Ta / °C)	-30°C...+50°C				
Max. Netzteil Temperatur (°C)	<40	<55	<70	<75	<85
Dimmbar	Nein				
Flickerfrei	Ja				
Garantie	X Jahre				
Lichttechnische Daten					
Lumen % End-of-Life / Ausfallrate	L80 / B10				
Farbtemperatur (CCT)	4000K				
Lumen Flux (lm)	1510	2265	2980	3700	4380
Lumen per System-Watt (lm/W)	151	151	149	148	146
Farbwiedergabe Index (Ra)	≥80				
Farbkonsistenz (SDCM)	≤4.5				
Fotobiologische Sicherheitsklasse	R0				
Abstrahlwinkel	130°				
Max. LED Temperatur (Tc / °C)	<45	<45	<50	<55	<55
Mechanische Daten					
Durchmesser	26mm ±0.2mm				
Länge (ohne Kontaktstifte) (mm)	588	894	1198	1498	1764
Sockel	G13				
Tube drehbar	Ja, -90°...0°...+90°				
Material	ALU / PC				
Farbe	Weiß				
Gewicht	238	315	383	458	509
Verpackungseinheit (VPE)	30				
Zertifizierung					
CE, TUV Mark (ID xxxxxxxxxxxx)					
LVD / EMI Standards (in aufsteigender Nummernfolge)	EN 50121, EN 50155, IEC 50598, EN 55015, EN 55016, IEC 60068, IEC 60598, EN 61000, IEC 61347, IEC 61373, EN 61547, EN 62031, IEC 62236, EN 62493, IEC 62776, EMV 06				
Railway Standards (Brandschutzklasse R4)	EN 45545, DIN ISO 5659				
1) Alle elektrischen und lichttechnischen Angaben beziehen sich auf eine Umgebungstemperatur von 25°C ±1°C mit einer Toleranz von 5% 2) Längenangaben unterliegen einer Toleranz von ±1mm					

LED-Retrofit Leuchtmittel T8

Gleichspannungs LED-Leuchtmittel „DC-36V-T8 Long-Life“, 3000K-Ra90

Technische Daten	Produkttyp / Produktnummer				
	ENS-T8-36-60-3	ENS-T8-36-90-3	ENS-T8-36-120-3	ENS-T8-36-150-3	ENS-T8-36-180-3
Typ	60cm	90cm	120cm	150cm	180cm
Systemleistung	10W	15W	20W	25W	30W
Betriebsspannungsbereich	26.0 ... 47.0V DC				
Maximaler Betriebsstrom (mA)	281	411	547	691	800
Elektrische Effizienz System (%)	>88	>89	>87	>86	>87
Einschaltverzögerung	<0.5s				
Schutzklasse	IP20				
Schutzisolierung zum Gehäuse	1.500Vdc				
Überspannungsschutz	1KV				
Statische Entladung (ESD-Schutz)	4kV HBM / 8kV Air				
Einschaltzyklen	>50.000				
Mittlere Betriebszeit (Stunden)	100.000				
Max. Umgebungstemperatur (Ta / °C)	-30°C...+50°C				
Max. Netzteil Temperatur (°C)	<50	<50	<65	<70	<85
Dimmbar	Nein				
Flickerfrei	Ja				
Garantie	X Jahre				
Lichttechnische Daten					
Lumen % End-of-Life / Ausfallrate	L80 / B10				
Farbtemperatur (CCT)	3000K				
Lumen Flux (lm)	1250	1875	2460	3025	3570
Lumen per System-Watt (lm/W)	125	125	123	121	119
Farbwiedergabe Index (Ra)	≥90				
Farbkonsistenz (SDCM)	≤2				
Fotobiologische Sicherheitsklasse	R0				
Abstrahlwinkel	130°				
Max. LED Temperatur (Tc / °C)	<45	<45	>50	<55	<55
Mechanische Daten					
Durchmesser	26mm ±0.2mm				
Länge (ohne Kontaktstifte) (mm)	588	894	1198	1498	1764
Sockel	G13				
Tube drehbar	Ja, -90°...0°...+90°				
Material	ALU / PC				
Farbe	Weiß				
Gewicht	238	315	383	458	509
Verpackungseinheit (VPE)	30				
Zertifizierung					
CE, TUV Mark (ID xxxxxxxxxxxxx)					
LVD / EMI Standards (in aufsteigender Nummernfolge)	EN 50121, EN 50155, IEC 50598, EN 55015, EN 55016, IEC 60068, IEC 60598, EN 61000, IEC 61347, IEC 61373, EN 61547, EN 62031, IEC 62236, EN 62493, IEC 62776, EMV 06				
Railway Standards (Brandschutzklasse R4)	EN 45545, DIN ISO 5659				
1) Alle elektrischen und lichttechnischen Angaben beziehen sich auf eine Umgebungstemperatur von 25°C ±1°C mit einer Toleranz von 5%					
2) Längenangaben unterliegen einer Toleranz von ±1mm					

LED-Retrofit Leuchtmittel T8

Gleichspannungs LED-Leuchtmittel „DC-36V-T8 Long-Life“, 4000K-Ra80

Technische Daten	Produkttyp / Produktnummer				
	ENS-T8-36-60-4	ENS-T8-36-90-4	ENS-T8-36-120-4	ENS-T8-36-150-4	ENS-T8-36-180-4
Typ	60cm	90cm	120cm	150cm	180cm
Systemleistung	10W	15W	20W	25W	30W
Betriebsspannungsbereich	26.0 ... 47.0V DC				
Maximaler Betriebsstrom (mA)	281	411	547	691	800
Elektrische Effizienz System (%)	>88	>89	>87	>86	>87
Einschaltverzögerung	<0.5s				
Schutzklasse	IP20				
Schutzisolierung zum Gehäuse	1.500Vdc				
Überspannungsschutz	1KV				
Statische Entladung (ESD-Schutz)	4kV HBM / 8kV Air				
Einschaltzyklen	>50.000				
Mittlere Betriebszeit (Stunden)	100.000				
Max. Umgebungstemperatur (Ta / °C)	-30°C...+50°C				
Max. Netzteil Temperatur (°C)	<50	<50	<65	<70	<85
Dimmbar	Nein				
Flickerfrei	Ja				
Garantie	X Jahre				
Lichttechnische Daten					
Lumen % End-of-Life / Ausfallrate	L80 / B10				
Farbtemperatur (CCT)	4000K				
Lumen Flux (lm)	1510	2265	2980	3700	4380
Lumen per System-Watt (lm/W)	151	151	149	148	146
Farbwiedergabe Index (Ra)	≥80				
Farbkonsistenz (SDCM)	≤4.5				
Fotobiologische Sicherheitsklasse	R0				
Abstrahlwinkel	130°				
Max. LED Temperatur (Tc / °C)	<45	<45	<50	<55	<55
Mechanische Daten					
Durchmesser	26mm ±0.2mm				
Länge (ohne Kontaktstifte) (mm)	588	894	1198	1498	1764
Sockel	G13				
Tube drehbar	Ja, -90°...0°...+90°				
Material	ALU / PC				
Farbe	Weiß				
Gewicht	238	315	383	458	509
Verpackungseinheit (VPE)	30				
Zertifizierung					
CE, TUV Mark (ID xxxxxxxxxxxx)					
LVD / EMI Standards (in aufsteigender Nummernfolge)	EN 50121, EN 50155, IEC 50598, EN 55015, EN 55016, IEC 60068, IEC 60598, EN 61000, IEC 61347, IEC 61373, EN 61547, EN 62031, IEC 62236, EN 62493, IEC 62776, EMV 06				
Railway Standards (Brandschutzklasse R4)	EN 45545, DIN ISO 5659				
1) Alle elektrischen und lichttechnischen Angaben beziehen sich auf eine Umgebungstemperatur von 25°C ±1°C mit einer Toleranz von 5% 2) Längenangaben unterliegen einer Toleranz von ±1mm					

LED-Retrofit Leuchtmittel T8

Gleichspannungs LED-Leuchtmittel „DC-110V-T8 Long-Life“, 3000K-Ra90

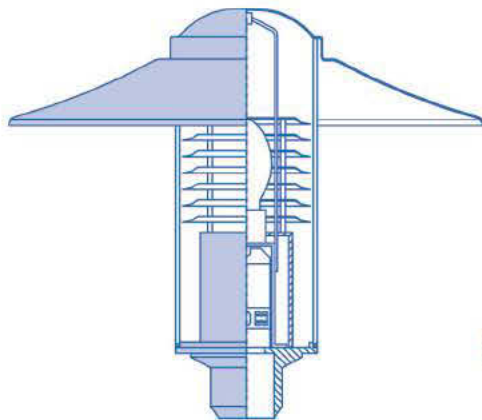
Technische Daten	Produkttyp / Produktnummer				
	ENS-T8-110-60-3	ENS-T8-110-90-3	ENS-T8-110-120-3	ENS-T8-110-150-3	ENS-T8-110-180-3
Typ	60cm	90cm	120cm	150cm	180cm
Systemleistung	10W	15W	20W	25W	30W
Betriebsspannungsbereich	50 ... 140V DC				
Maximaler Betriebsstrom (mA)	97	145	187	233	266
Elektrische Effizienz System (%)	>89	>89	>89	>91	>90
Einschaltverzögerung	<0.5s				
Schutzklasse	IP20				
Schutzisolierung zum Gehäuse	1.500Vdc				
Überspannungsschutz	1KV				
Statische Entladung (ESD-Schutz)	4kV HBM / 8kV Air				
Einschaltzyklen	>50.000				
Mittlere Betriebszeit (Stunden)	100.000				
Max. Umgebungstemperatur (Ta / °C)	-30°C...+50°C				
Max. Netzteil Temperatur (°C)	<55	<65	<70	<75	<80
Dimmbar	Nein				
Flickerfrei	Ja				
Garantie	X Jahre				
Lichttechnische Daten					
Lumen % End-of-Life / Ausfallrate	L80 / B10				
Farbtemperatur (CCT)	3000K				
Lumen Flux (lm)	1300	1950	2560	3150	3720
Lumen per System-Watt (lm/W)	130	130	128	126	124
Farbwiedergabe Index (Ra)	≥90				
Farbkonsistenz (SDCM)	≤2				
Fotobiologische Sicherheitsklasse	R0				
Abstrahlwinkel	130°				
Max. LED Temperatur (Tc / °C)	<45	<45	<50	<55	<55
Mechanische Daten					
Durchmesser	26mm ±0.2mm				
Länge (ohne Kontaktstifte) (mm)	588	894	1198	1498	1764
Sockel	G13				
Tube drehbar	Ja, -90°...0°...+90°				
Material	ALU / PC				
Farbe	Weiß				
Gewicht	238	315	383	458	509
Verpackungseinheit (VPE)	30				
Zertifizierung					
CE, TUV Mark (ID xxxxxxxxxxxxx)					
LVD / EMI Standards (in aufsteigender Nummernfolge)	EN 50121, EN 50155, IEC 50598, EN 55015, EN 55016, IEC 60068, IEC 60598, EN 61000, IEC 61347, IEC 61373, EN 61547, EN 62031, IEC 62236, EN 62493, IEC 62776, EMV 06				
Railway Standards (Brandschutzklasse R4)	EN 45545, DIN ISO 5659				
1) Alle elektrischen und lichttechnischen Angaben beziehen sich auf eine Umgebungstemperatur von 25°C ±1°C mit einer Toleranz von 5% 2) Längenangaben unterliegen einer Toleranz von ±1mm					

LED-Retrofit Leuchtmittel T8

Gleichspannungs LED-Leuchtmittel „DC-110V-T8 Long-Life“, 4000K-Ra80

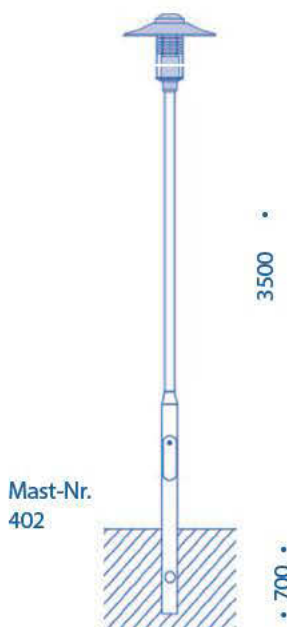
Technische Daten	Produkttyp / Produktnummer				
	ENS-T8-110-60-4	ENS-T8-110-90-4	ENS-T8-110-120-4	ENS-T8-110-150-4	ENS-T8-110-180-4
Typ	60cm	90cm	120cm	150cm	180cm
Systemleistung	10W	15W	20W	25W	30W
Betriebsspannungsbereich	50 ... 140V DC				
Maximaler Betriebsstrom (mA)	97	145	187	233	266
Elektrische Effizienz System (%)	>89	>89	>89	>91%	>91%
Einschaltverzögerung	<0.5s				
Schutzklasse	IP20				
Schutzisolierung zum Gehäuse	1.500Vdc				
Überspannungsschutz	1KV				
Statische Entladung (ESD-Schutz)	4kV HBM / 8kV Air				
Einschaltzyklen	>50.000				
Mittlere Betriebszeit (Stunden)	100.000				
Max. Umgebungstemperatur (Ta / °C)	-30°C...+50°C				
Max. Netzteil Temperatur (°C)	<55	<65	<70	<75	<80
Dimmbar	Nein				
Flickerfrei	Ja				
Garantie	X Jahre				
Lichttechnische Daten					
Lumen % End-of-Life / Ausfallrate	L80 / B10				
Farbtemperatur (CCT)	4000K				
Lumen Flux (lm)	1560	2340	3080	3800	4500
Lumen per System-Watt (lm/W)	156	156	154	152	150
Farbwiedergabe Index (Ra)	≥80				
Farbkonsistenz (SDCM)	≤4.5				
Fotobiologische Sicherheitsklasse	R0				
Abstrahlwinkel	130°				
Max. LED Temperatur (Tc / °C)	<45	<45	<50	<55	<55
Mechanische Daten					
Durchmesser	26mm ±0.2mm				
Länge (ohne Kontaktstifte) (mm)	588	894	1198	1498	1764
Sockel	G13				
Tube drehbar	Ja, -90°...0°...+90°				
Material	ALU / PC				
Farbe	Weiß				
Gewicht	238	315	383	458	509
Verpackungseinheit (VPE)	30				
Zertifizierung					
CE, TUV Mark (ID xxxxxxxxxxxx)					
LVD / EMI Standards (in aufsteigender Nummernfolge)	EN 50121, EN 50155, IEC 50598, EN 55015, EN 55016, IEC 60068, IEC 60598, EN 61000, IEC 61347, IEC 61373, EN 61547, EN 62031, IEC 62236, EN 62493, IEC 62776, EMV 06				
Railway Standards (Brandschutzklasse R4)	EN 45545, DIN ISO 5659				
1) Alle elektrischen und lichttechnischen Angaben beziehen sich auf eine Umgebungstemperatur von 25°C ±1°C mit einer Toleranz von 5% 2) Längenangaben unterliegen einer Toleranz von ±1mm					

Mastaufsatzleuchten



Ø 640

550



Mast-Nr.
402

3500

700

H&G - „Pilos“

Einsatzbereich: Wohnstraßen, verkehrsberuhigte Zonen, Parkanlagen, Promenaden, Plätze, Zufahrten, ...

Technische Ausführung

Leuchtgehäuse: Aluminium, Aluminiumguss
Abdeckung: schlagzäher Kunststoff, klar
Aufsatzteil: Aluminiumguss, für Mast-Zopf-Ø 76 mm
Lichtlenkung: mit Reflektor-System

Technische Daten

Farbtemperatur: LED – 2.200 K - 6.000 K
Betriebsspannung: 230 V, 50 Hz
Schutzart: IP 54

LED: Variante 1
Treiber integriert $U_v = 90\text{ V} - 230\text{ V}, 50\text{ Hz}$
Socket E27 (Optional E40, G24d, G24q, GX24d, GX24q)
Leistungsreduzierung nicht möglich

LED: Variante 2,
Treiber extern $U_v = 230\text{ V}, 50\text{ Hz}$
Socket E27
Leistungsreduzierung über Steuerphase
 Dimmfunktion Treiber

Zertifikat: CE **RoHS**

Schutzklasse:

Lackierung: DB 703 (Eisenglimmer-Dunkelgrau)
 DB 704 (Eisenglimmer-Silbergrau)
 oder RAL -Farbton nach Wunsch

Bestellangaben:

Grundtype HG-1282
 LED-Leuchtmittel auf Anfrage

Lackierung: RAL 7016 (Anthrazit)
 RAL 9011 (Schwarz)
 oder als Sonderlackierung im RAL -Farbton nach Wunsch

Zubehör:
 HG-132 Mastaufsatz
 HG-402 Lichtmast LPH 3,5 m *
 * Weitere Ausführungen auf Anfrage

Mastaufsatzleuchten



H&G - „Pilz I“

Einsatzbereich: Wohnstraßen, Parkanlagen, verkehrsberuhigte Zonen, Plätze, Promenaden, ...

Technische Ausführung

Leuchtgehäuse: Aufsatzteil aus PC, Leuchtschirm Aluminium

Abdeckung: klar, PC

Aufsatzteil: aus schlagzähem Kunststoff (PC), für Lichtmast-Zopf-Ø 76 mm

Lichtlenkung: mit Ringlamellen-System bei Nr. 1253/1253-HCI

Technische Daten

Farbtemperatur: LED – 2.200 K - 6.000 K

Betriebsspannung: 230 V, 50 Hz

Schutzart: IP 54

LED: Variante 1
 Treiber integriert Uv = 90 V - 230 V, 50 Hz
 Sockel E27 (Optinal E40, G24d, G24q, GX24d, GX24q)
 Leistungsreduzierung nicht möglich

LED: Variante 2
 Treiber extern Uv = 230 V, 50 Hz
 Sockel E27
 Leistungsreduzierung über Steuerphase
 Dimmfunktion Treiber

Zertifikat: CE **RoHS**

Schutzklasse: I

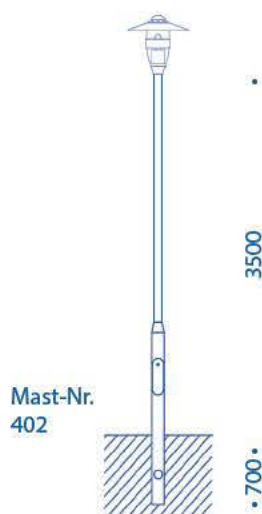
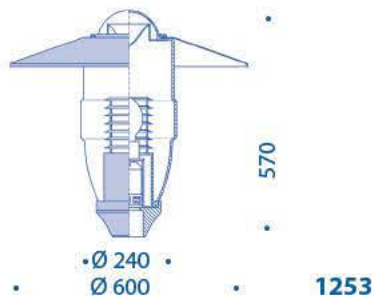
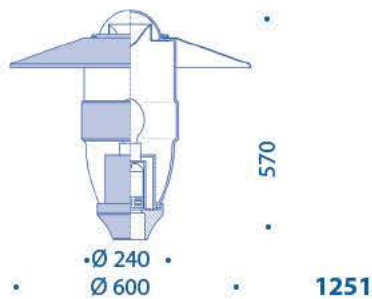
Lackierung: RAL 7016 (Anthrazit)
 RAL 9011 (Schwarz)
 oder als Sonderlackierung im RAL -Farbton nach Wunsch

Bestellangaben:

Grundtype HG-1251 (mit Blendenschutzring)
 HG-1253 (mit Lamellen-Reflektor)
 LED-Leuchtmittel auf Anfrage

Lackierung: RAL 7016 (Anthrazit)
 RAL 9011 (Schwarz)
 oder als Sonderlackierung im RAL -Farbton nach Wunsch

Zubehör:
 HG-132 Mastaufsatz
 HG-402 Lichtmast LPH 3,5 m *
 * Weitere Ausführungen auf Anfrage





Umrüstsätze

LED-Technologie

12W LED-Leuchtmittel E27

34V - 350 mA



2.700K

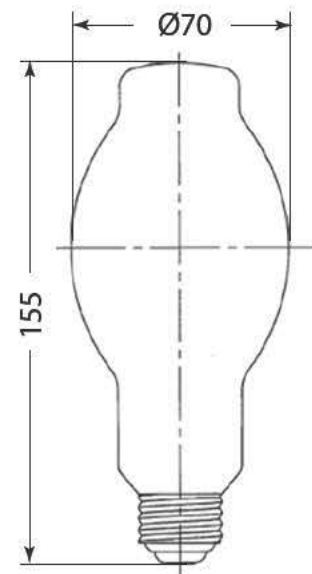
LDS12N-G/GD

5.000K
Ra70
1.400lm
116lm/W
40.000h
12W

LDS12L-G/GD

2.700K
Ra82
1.100lm
91lm/W
40.000h
12W

Gewicht: 105g



LED-Treiber

Eingang = 220 - 240V

Ausgang = 52 V

Philips

Xitanium FP

40W 53-700mA AOC

123,0 x 79,0 x 31,0 mm



Tridonic

LCI 15 W 350 mA M020

120 x 40 x 31 mm





Umrüstsätze

LED-Technologie

16W LED-Leuchtmittel E27

64V - 250 mA



5.000K

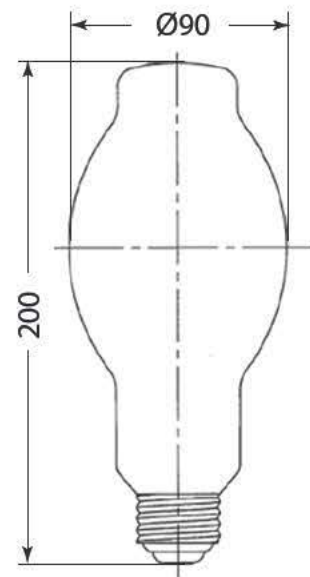
LDS16N-G/G

5.000K
Ra70
2.900lm
164lm/W
40.000h
16W

LDS16L-G/G

2.700K
Ra82
2.200lm
125lm/W
40.000h
16W

Gewicht: 185g



LED-Treiber

Eingang = 220 - 240V

Ausgang = 100 V

Philips

Xitanium FP

75W 200-700mA AOC

133,0 x 77,0 x 40,0 mm



MOONS'

PU040A035AQ 40W

40W 350mA 57-114VDC

95,0 x 70,0 x 32,0 mm



Umrüstsätze

LED-Technologie

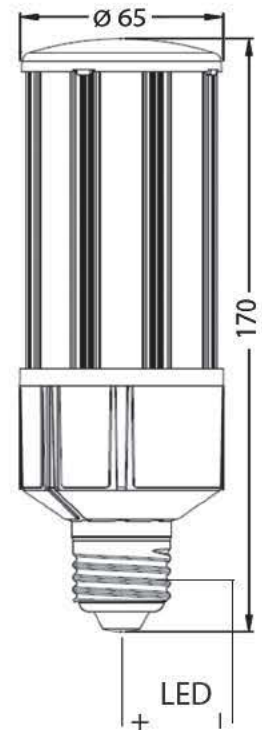
33W LED-Lampe E27



70V - 500 mA
36,3 kWh/1.000 h

CB5-HN30W-150LM
1.900K - 2.200K - 2.700K - 4.000K
Ra83
4.950lm
150,0lm/W
50.000h
33W
A++

Gewicht: 240g



LED-Treiber

Eingang = 220 - 240V
Ausgang = 70V

Philips

Xitanium FP
40W 53-700mA AOC
123,0 x 79,0 x 31,0 mm



MOONS'

PU040A045AQ 40W
40W 450mA 30-89VDC
90,0 x 70,0 x 32,0 mm



Beispiel Umrüstsatz von Fortimo auf E27 - LED Retrofit



Restaurierung

aus „ALT“ mach „NEU“

Stadtbild bewahren - Energie sparen



- Komplette Restaurierung
- Einsatz von LED - Komponenten
- Normgerechte Ausführung
- Nachhaltige Ausführung



Zertifikat

Die M-Zert Zertifizierungsgesellschaft für Managementsysteme mbH
bestätigt hiermit dem Unternehmen

Hauber & Graf GmbH
Wahlwiesenstraße 3
D-71711 Steinheim

für den Geltungsbereich

**Entwicklung, Fertigung und Vertrieb von
Leuchtmitteln und lichttechnischen Systemen,
die ökologische und ökonomische Kriterien erfüllen**

ein Qualitätsmanagementsystem eingeführt zu haben und anzuwenden.
Bei einem von M-Zert durchgeführten Qualitätsaudit wurde der
Nachweis erbracht, dass dieses Qualitätsmanagementsystem
die Forderungen der folgenden Norm erfüllt :

DIN EN ISO 9001:2015
Qualitätsmanagementsysteme
Anforderungen

Zertifikat ist gültig vom **13.08.2021** bis **12.08.2024**

Zertifikat - Nummer : **21004**

Oftersheim, **13.08.2021**



G. Lehnert
Leiter Zertifizierungsstelle
Gerhard Lehnert



Hauber & Graf GmbH

Wahlwiesenstrasse 3

71711 Steinheim / Murr

Telefon: +49 - (0) 71 44 28 15 03 / 04

Fax: +49 - (0) 71 44 28 15 05

Email: info@hauber-graf.de

internet: www.hauber-graf.de

